



Декларация о соответствии: **EAЭС N RU Д-РУ.РА01.В.05417/22**

Действительна по 10.01.2027 г.

УСЛОВИЯ ГАРАНТИИ

1. Предприятие-изготовитель гарантирует соответствие изделия требованиям ТРТС 025/2012 ГОСТ16371-2014 при соблюдении условий транспортирования, сборки и эксплуатации.

Гарантийный срок эксплуатации-24 месяца. Срок исчисляется со дня передачи мебели потребителю. Если день передачи установить невозможно, гарантийный срок исчисляется со дня изготовления мебели. Дефекты производственного характера, обнаруженные в течение гарантийного срока, устраняются за счёт предприятия - изготовителя.

2. Изделие снимается с гарантийного обслуживания в следующих случаях:

- если имеет следы постороннего вмешательства или была попытка ремонта;
- если обнаружены несанкционированные изменения конструкции изделия;
- если изделие эксплуатировалось не в соответствии со своим целевым назначением или в условиях, для которых оно не предназначено.

3. Гарантия не распространяется на изделие, имеющее следующие повреждения:

- механические;
- вызванные стихией, пожаром, бытовыми факторами;
- вызванные попаданием на поверхность изделий едких веществ и жидкостей.

Срок службы изделия - 2 года.

ДАТА ВЫПУСКА " ____ " ____ 202 г.

ДАТА ПРОДАЖИ " ____ " ____ 202 г.

ШТАМП МАГАЗИНА

Правила эксплуатации и ухода за мебелью.

1. Мебель должна быть использована только по своему прямому назначению, в соответствии с её функциональными характеристиками.

2. Мебель должна храниться и эксплуатироваться в закрытых отапливаемых помещениях при температуре не ниже +2°C и относительной влажности воздуха от 45 до 70%.

3. При установке изделий мебели в непосредственной близости от нагревательных и отопительных приборов их поверхности во время эксплуатации должны быть защищены от нагрева. Температура нагрева элементов мебели не должна превышать 40°C.

4. При ослаблении крепления соединений необходимо периодически подтягивать винты, шурупы, стяжки и т.п.

5. Поверхности изделий следует предохранять от различных растворителей, кислот, щелочей и механических повреждений.

6. Поверхности изделий можно освежить, применяя специальные составы, которые имеются в хозяйственных магазинах. Не допускается применение соды, порошков и других материалов, не предназначенных для ухода за мебелью.

7. Помните, что сохранность и долговечность изделия зависит не только от его конструкции и качества материалов, но и от правильной эксплуатации и ухода за ним.

8. Не разрешайте детям забираться на шкаф и виснуть на дверях.

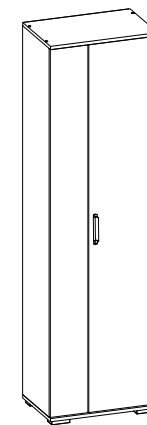
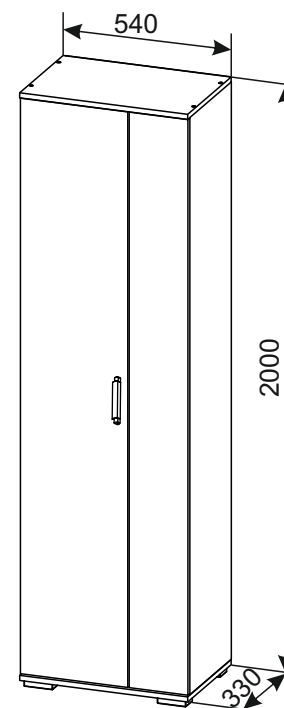
ТД Версия 2022(4)

Изготовлено для: ООО Торговый Дом Три Я, Россия, 347360 Ростовская обл. г. Волгодонск, ул. Портовая 1



Набор мебели для прихожей «Нуар»

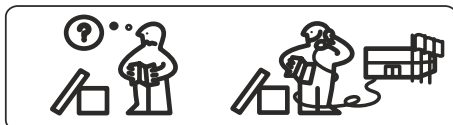
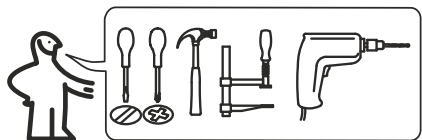
Тип 1



Шкаф для одежды

ПАСПОРТ И СХЕМА СБОРКИ

Изготовитель: ООО «Премьер Мебель», Россия, 347386 Ростовская обл. г. Волгодонск ул. 7-ая Заводская, 124-а



Сборку рекомендуется производить с помощью специалиста.

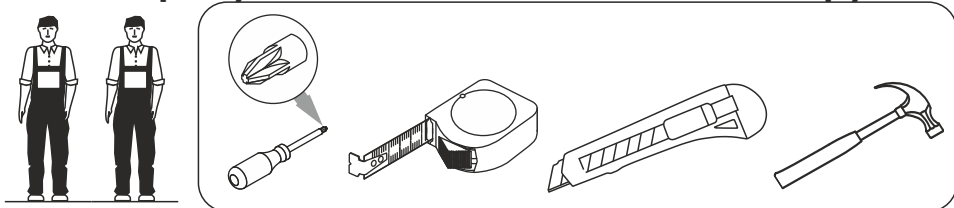
Упаковку с этикеткой сохранять до конца сборки!

Предприятие оставляет за собой право вносить некоторые конструктивные изменения, не ухудшающие внешний вид и не влияющие на функциональные свойства изделия.

Состав изделия

| № | Наименование детали | Кол-во | Пакет |
|---|-------------------------------------|--------|-------|
| 1 | Стенка вертикальная правая 1948x311 | 1 | 1 |
| 2 | Стенка вертикальная левая 1948x311 | 1 | |
| 3 | Стенка горизонтальная 540x330 | 1 | |
| 4 | Стенка горизонтальная 540x330 | 1 | |
| 5 | Стенка горизонтальная 506x311 | 1 | |
| 6 | Распорка 506x140 | 1 | |
| 7 | Дверь 1942x146 | 1 | |
| 8 | Дверь 1942x389 | 1 | |
| 9 | Стенка задняя ДВП 1978x267 | 2 | |
| | Профиль соединительный L=1945 | 1 | |
| | Фурнитурный пакет | 1 | |

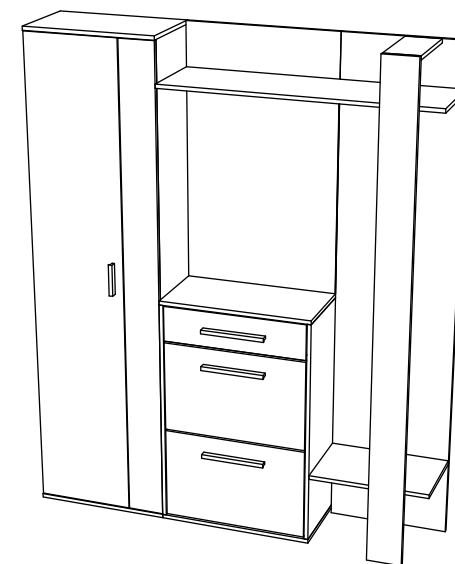
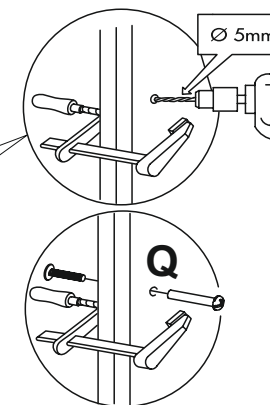
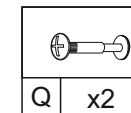
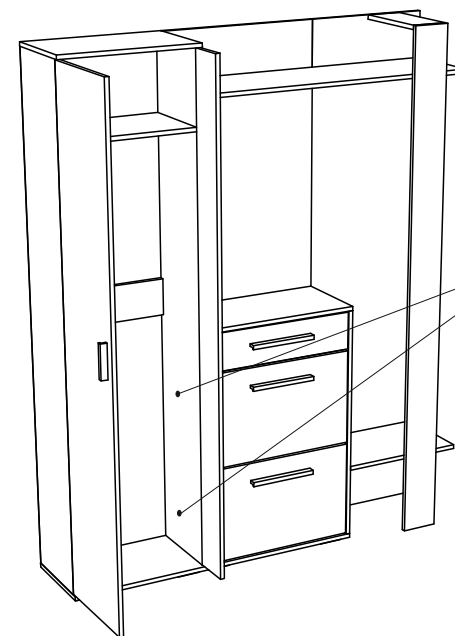
Требуемый дополнительный инструмент





Конструкционные материалы для изготовления изделия

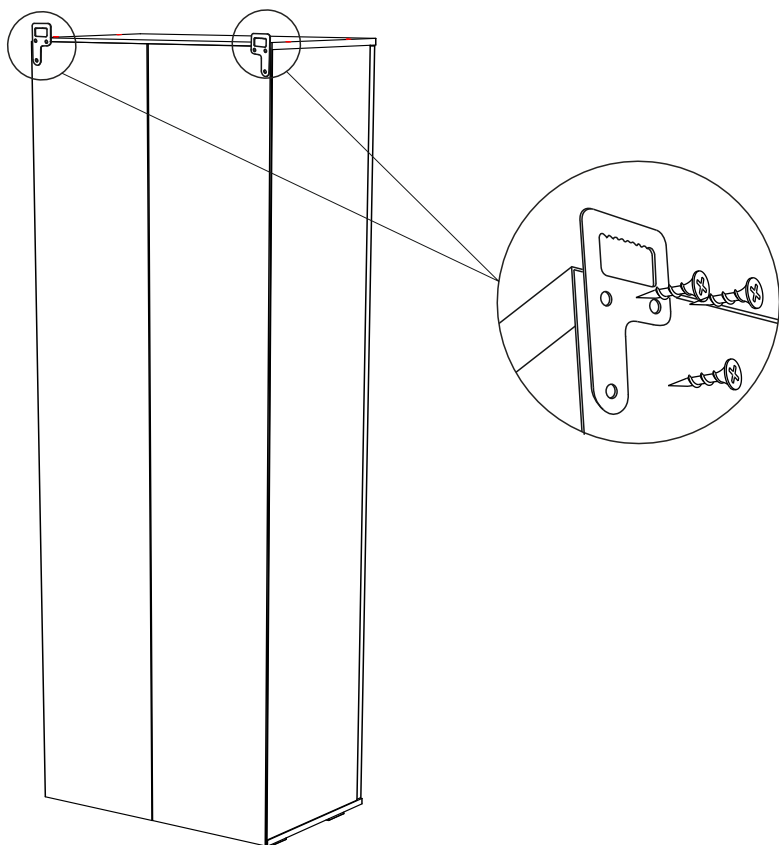
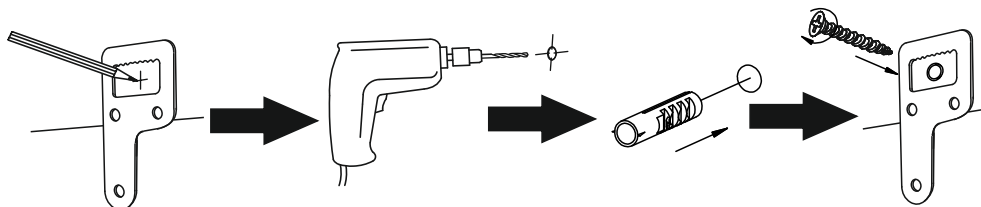
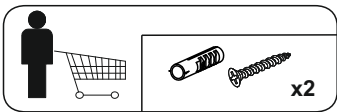
- основной конструкционный материал - плита древесностружечная облицованная пленкой на основе термореактивных полимеров (ламинированная) - ЛДСП по ГОСТ 32289-2013;
- материал дна ящика-плита древесноволокнистая(твердая) с лакокрасочным покрытием(ДВП) ГОСТ 8904-14.

ШАГ 12



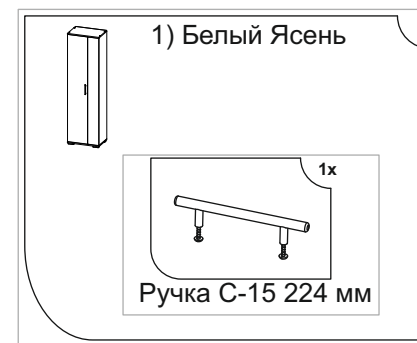
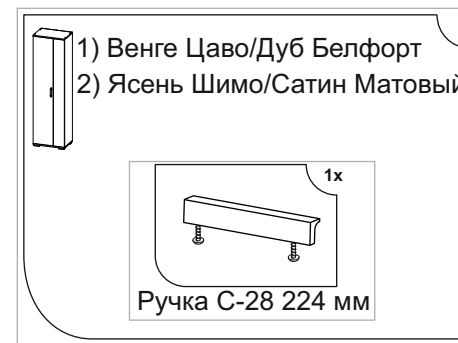
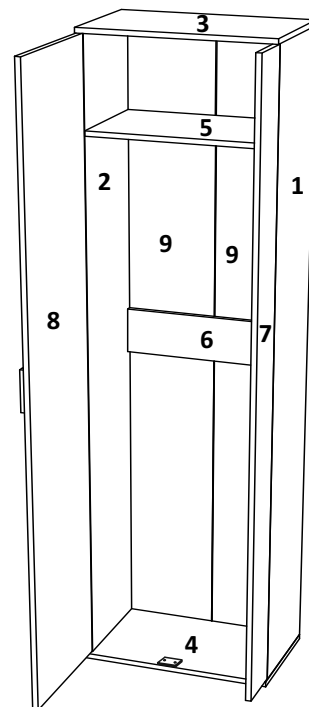
ШАГ 11

| | | | |
|---|----|---|----|
|  | |  | |
| M | x2 | D | x6 |







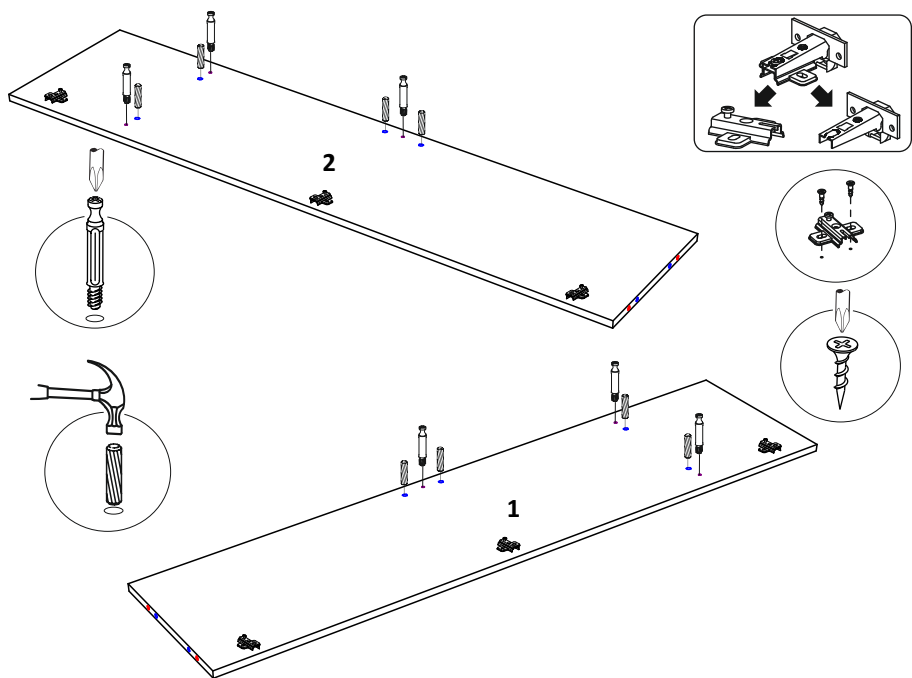
Фурнитура

| | | | | | | | |
|---------------------------------------|--|---|------------------------------------|---|---------------------------|-------------------------------------|--------------------------------------|
| A Евровинт 7x50 8 шт. | B Стяжка эксцентриковая 6 шт. | C Шкант 8x30 16 шт. | D Шуруп 3,5x16 48 шт. | E Опора Н19020 4 шт. | F Ключ 1 шт. | G Гвоздь 1,6x25 50 шт. | K Петля накладная 6 шт. |
| M Навес Р-образный 2 шт. | N Штанга выдвижная 1 к. | O Заглушка эксцентрика 4 шт. | P Ограничитель 1 шт. | Q Стяжка межсекционная 2 шт. | | | |






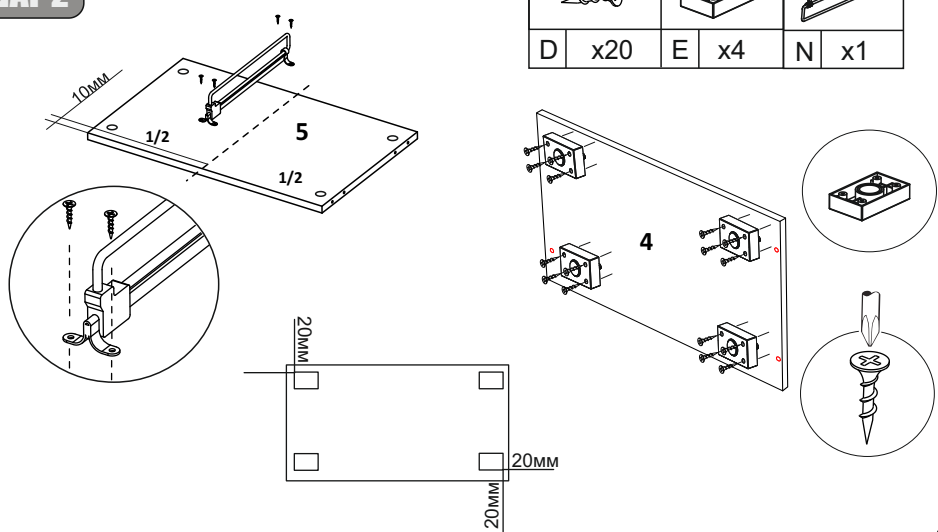
ШАГ 1

| | | | |
|--|--|--|---|
|  |  |  |  |
| B x6 | C x8 | D x12 | K x6 |





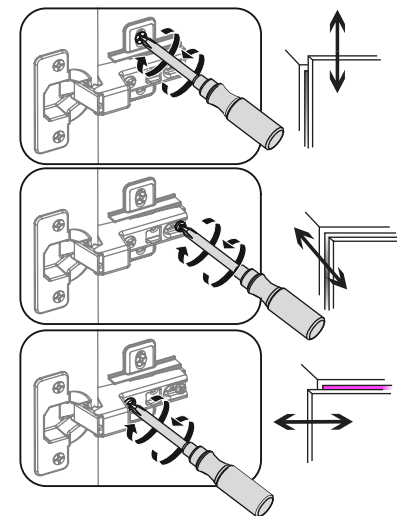
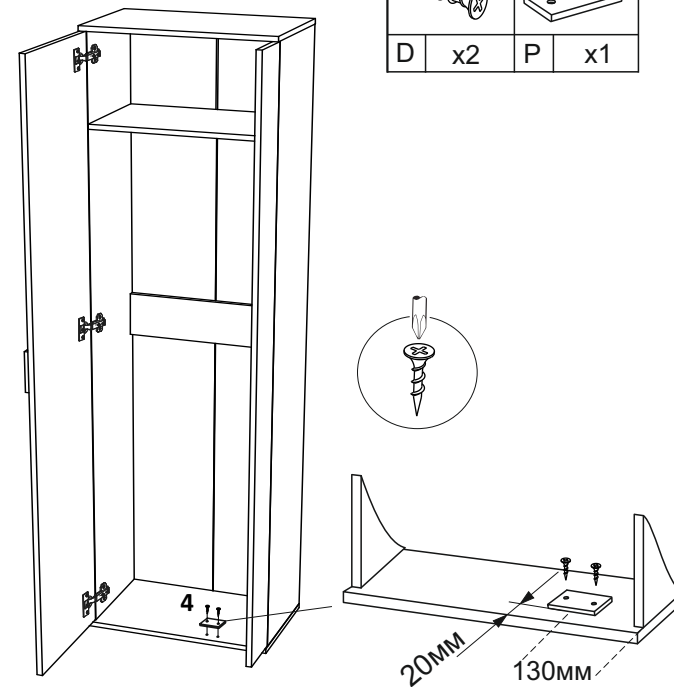
ШАГ 2

| | | |
|---|---|--|
|  |  |  |
| D x20 | E x4 | N x1 |

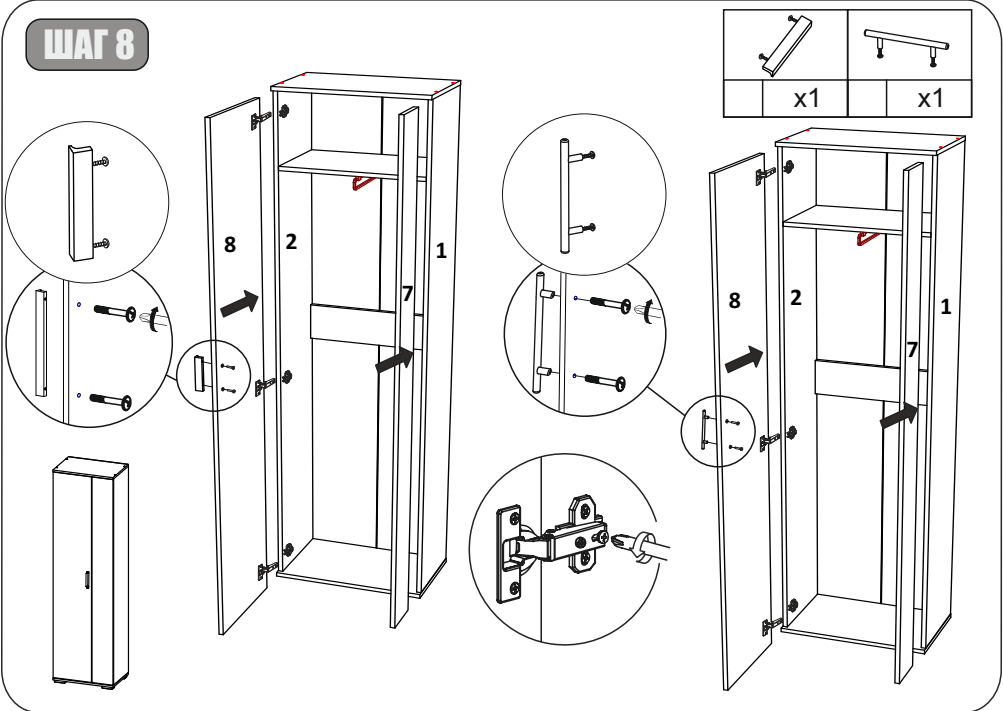


ШАГ 10

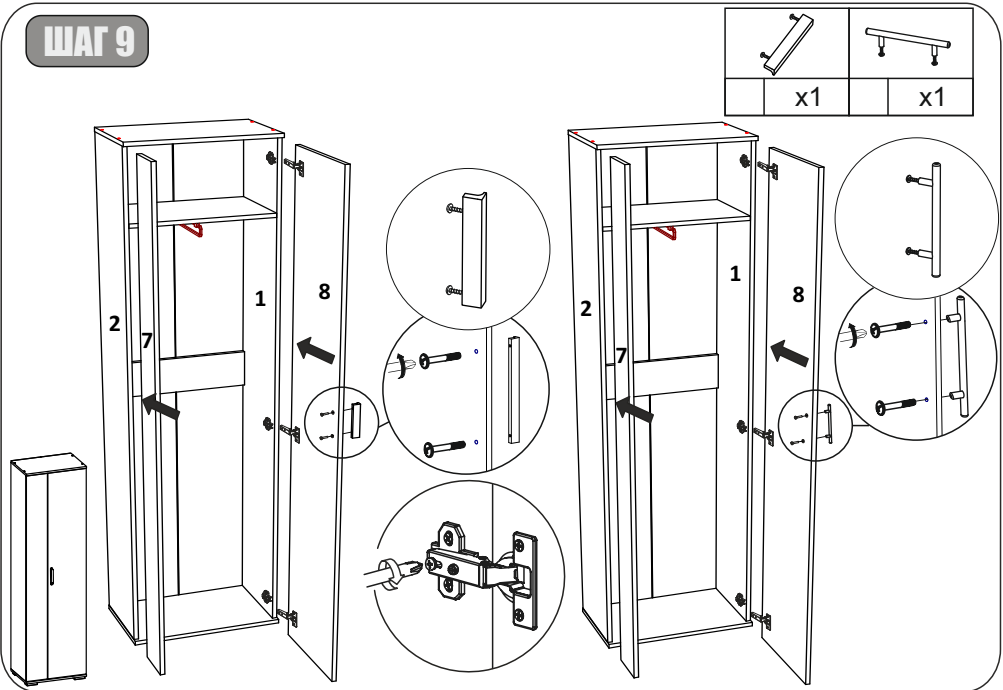
| | |
|---|---|
|  |  |
| D x2 | P x1 |



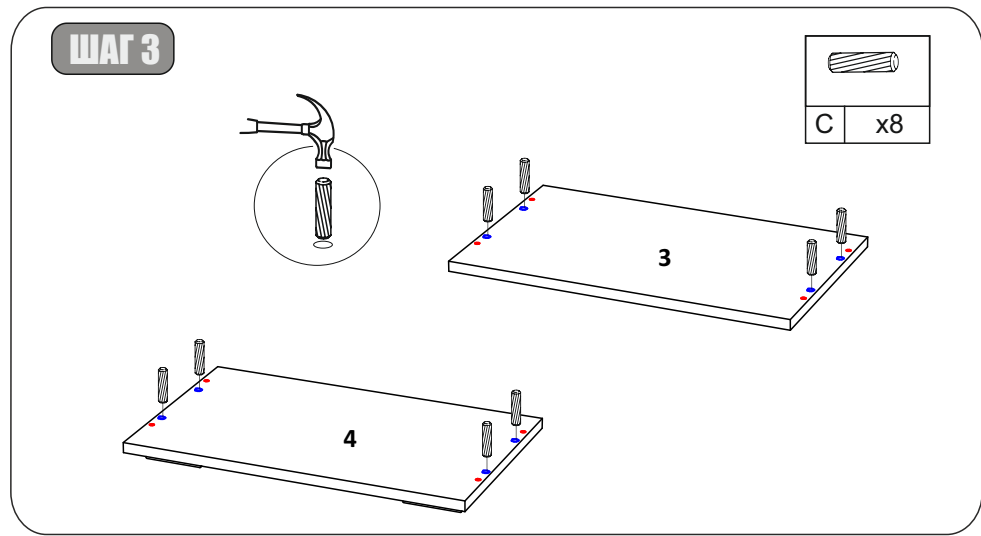
ШАГ 8



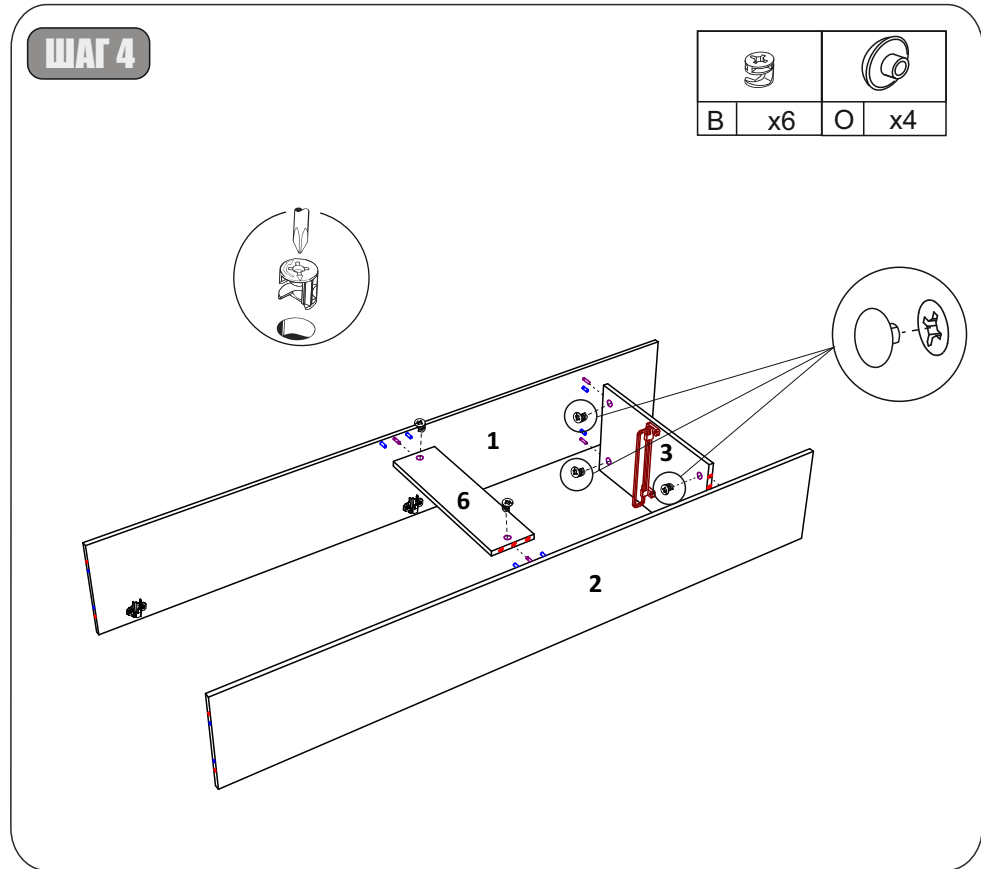
ШАГ 9



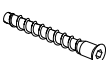
ШАГ 3

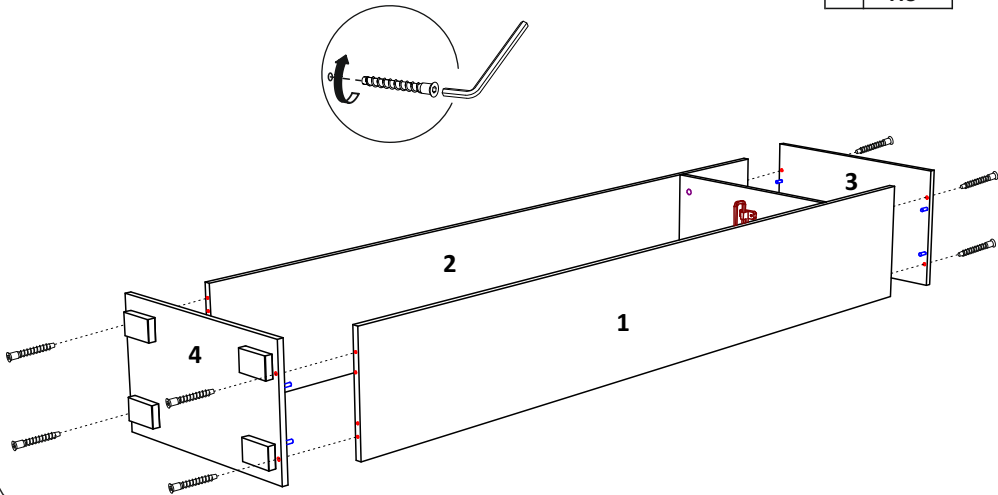


ШАГ 4

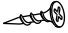



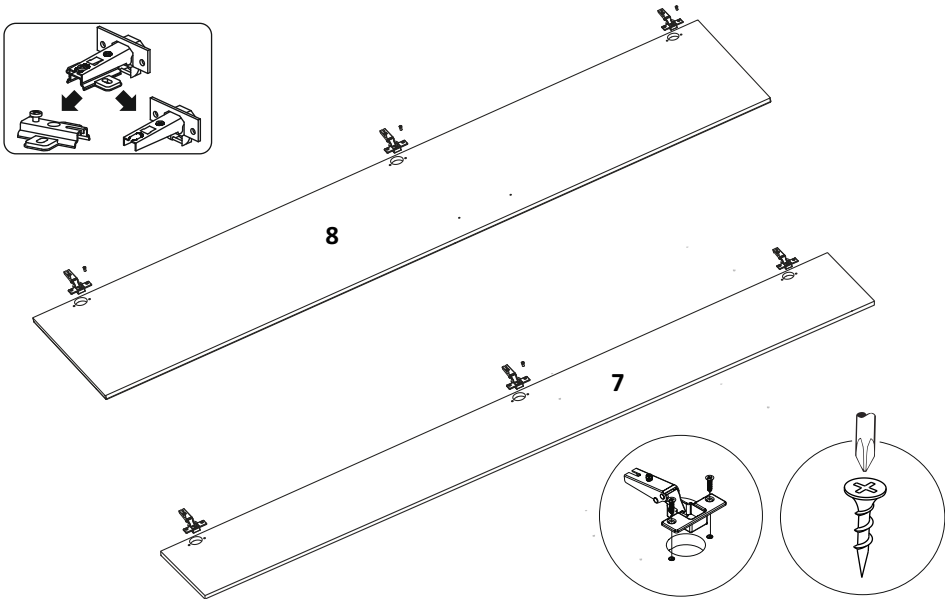
ШАГ 5

| |
|---|
|  |
| A x8 |




ШАГ 6

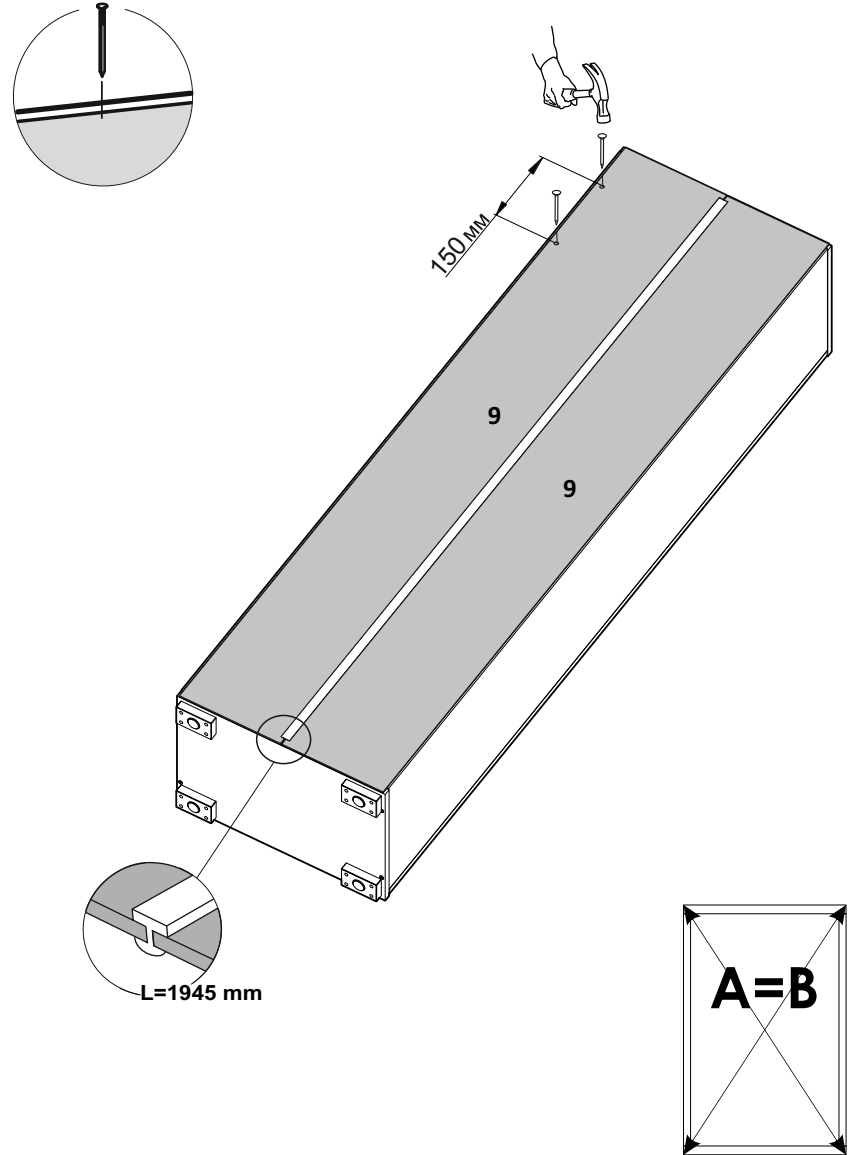
| | | | |
|---|-------|--|------|
|  | D x12 |  | K x6 |
|---|-------|--|------|



5

ШАГ 7

| |
|---|
|  |
| G x50 |



6