

Правила эксплуатации и ухода за мебелью.

1. Мебель должна быть использована только по своему прямому назначению, в соответствии с её функциональными характеристиками.
2. Мебель должна храниться и эксплуатироваться в закрытых отапливаемых помещениях при температуре не ниже +2°C и относительной влажности воздуха от 45 до 70%.
3. При установке изделий мебели в непосредственной близости от нагревательных и отопительных приборов их поверхности во время эксплуатации должны быть защищены от нагрева. Температура нагрева элементов мебели не должна превышать 40°C.
4. При ослаблении крепления соединений необходимо периодически подтягивать винты, шурупы, стяжки и т.п.
5. Поверхности изделий следует предохранять от различных растворителей, кислот, щелочей и механических повреждений.
6. Поверхности изделий можно освежить, применяя специальные составы, которые имеются в хозяйственных магазинах. Не допускается применение соды, порошков и других материалов, не предназначенных для ухода за мебелью.
7. Помните, что сохранность и долговечность изделия зависит не только от его конструкции и качества материалов, но и от правильной эксплуатации и ухода за ним.
8. Не разрешайте детям забираться на тумбу и виснуть на ней.

Гарантийный талон



Декларация о соответствии: **EAЭС N RU Д-RU.AE64.B.02712/19**
Действительна по 12.09.2024 г.

1. Предприятие-изготовитель гарантирует соответствие изделия требованиям **ТРТС 025/2012 ГОСТ16371-14** при соблюдении условий транспортирования, сборки и эксплуатации.
Гарантийный срок эксплуатации-24 месяца. Срок исчисляется со дня передачи мебели потребителю. Если день передачи установить невозможно, гарантийный срок исчисляется со дня изготовления мебели. Дефекты производственного характера, обнаруженные в течение гарантийного срока, устраняются за счёт предприятия - изготовителя.

2. Изделие снимается с гарантийного обслуживания в следующих случаях:
- если имеет следы постороннего вмешательства или была попытка ремонта;
- если обнаружены несанкционированные изменения конструкции изделия;
- если изделие эксплуатировалось не в соответствии со своим целевым назначением или в условиях, для которых оно не предназначено.

3. Гарантия не распространяется на изделие, имеющее следующие повреждения:
- механические;
- вызванные стихией, пожаром, бытовыми факторами;
- вызванные попаданием на поверхность изделий едких веществ и жидкостей.

Срок службы изделия - 5 лет.

ДАТА ВЫПУСКА " ____ " ____ 201 г.

ДАТА ПРОДАЖИ " ____ " ____ 201 г.

ШТАМП МАГАЗИНА

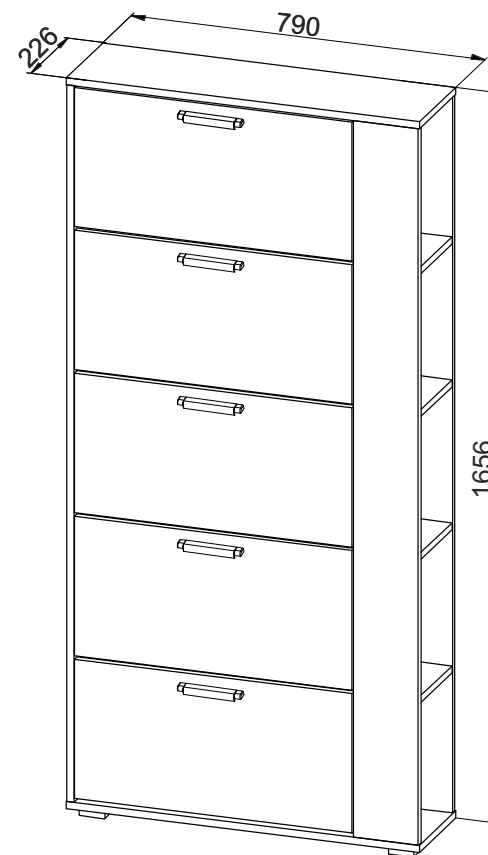
Версия 2019(2)

Изготовлено для: ООО Торговый Дом ТриЯ, Россия, 347360 Ростовская обл. г. Волгодонск, ул. Портовая 1

Тумба для обуви

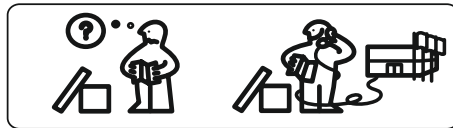
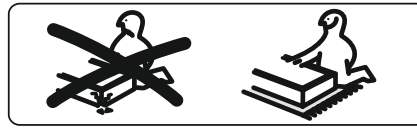
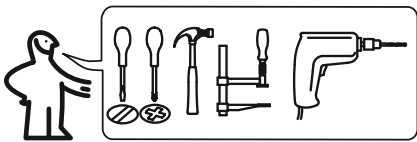


«Эрика» тип 2



ПАСПОРТ И СХЕМА СБОРКИ

Изготовитель: ООО «Премьер Мебель», Россия, 347386 Ростовская обл. г. Волгодонск ул. 7-ая Заводская, 124-а



Сборку рекомендуется производить с помощью специалиста.

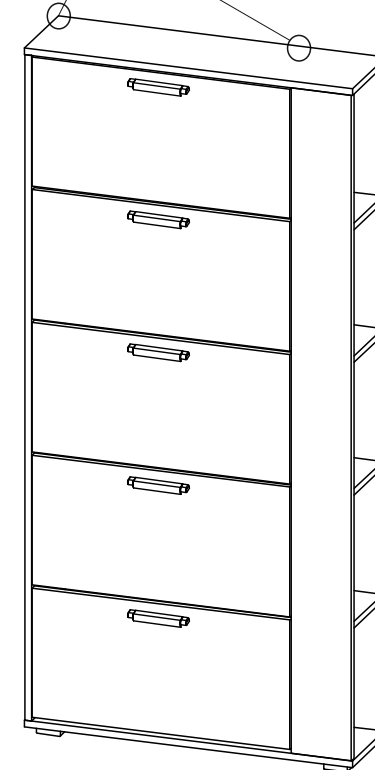
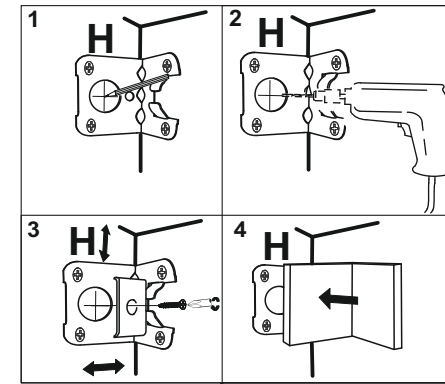
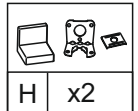
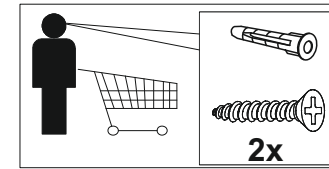
Упаковку с этикеткой сохранять до конца сборки!

Предприятие оставляет за собой право вносить некоторые конструктивные изменения, не ухудшающие внешний вид и не влияющие на функциональные свойства изделия.

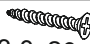
Состав изделия

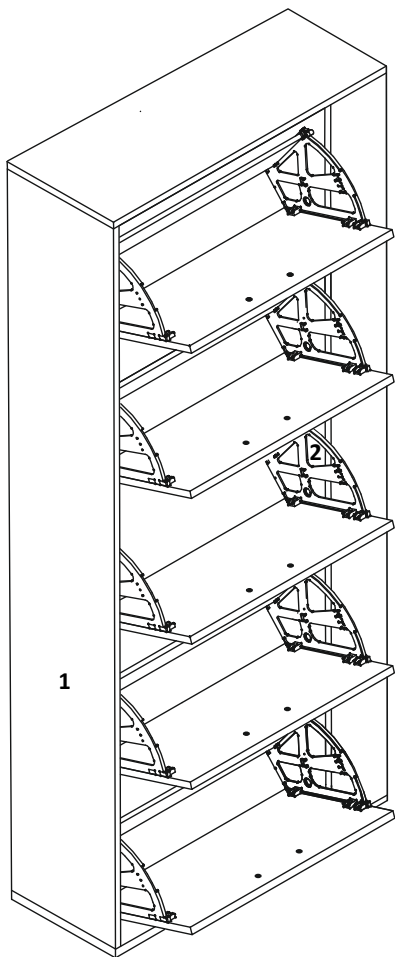
№	Наименование детали	Кол-во	Пакет
1	Стойка левая 1604x223	1	1
2	Стойка правая 1604x207	1	
3	Крышка 790x227	1	
4	Горизонт нижний 790x223	1	
5	Дверь 312x620	5	
6	Распорка 80x625	2	
8	Вставка большая 135x608	10	
9	Вставка малая 85x609	5	
10	Стенка задняя ДВП 230x656	7	
11	Панель передняя 1604x146	1	
12	Полка 129x191	2	
13	Планка 625x96	1	
14	Панель задняя 1604x130	1	
15	Полка 129x191	2	
	Профиль соединительный L=622	6	
	Фурнитура	1	

ШАГ 14

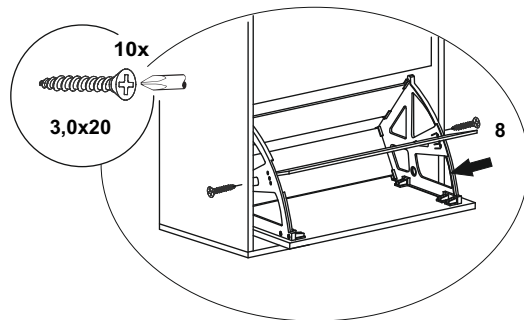


ШАГ 13


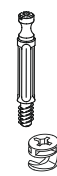




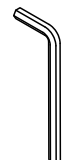

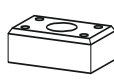
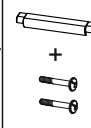


	
3,0x20	
Е	x10

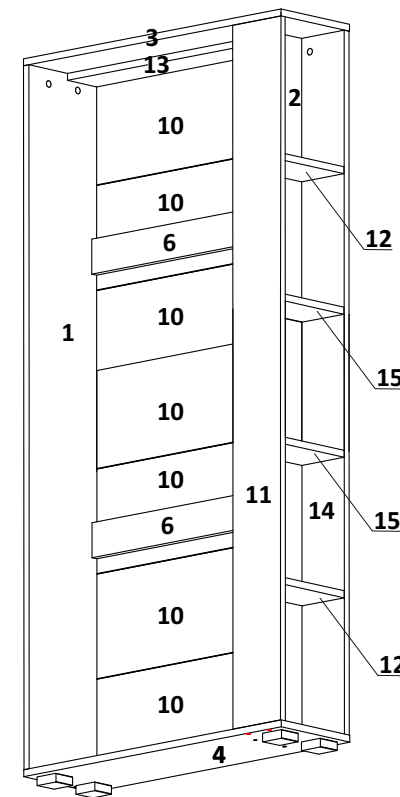
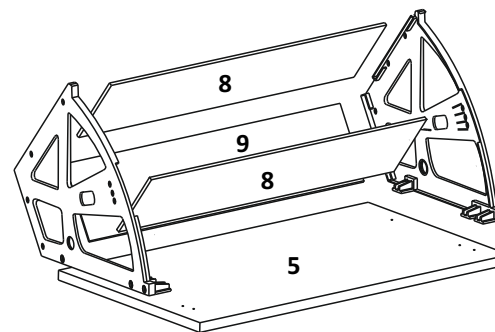


Внимание!
 Для увеличения вместимости обувницы (например: для хранения зимней обуви) деталь 8 можно не устанавливать.

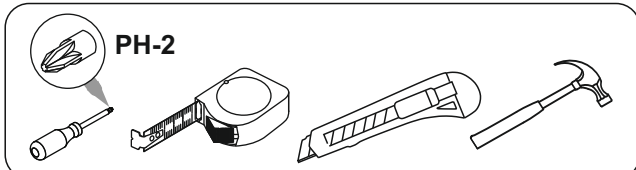
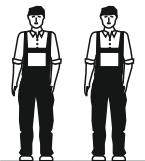


Фурнитура

A  Евровинт 7x50	B  Стяжка эксцентриковая	C  Шкант 8x30	D  Шуруп 3,5x16	E  Шуруп 3,0x20	F  Заглушка эксцентрика
12 шт.	15 шт.	32 шт.	50 шт.	30 шт.	9 шт-сонома 2 шт-белая
G  Ключ	H  Уголок СН101	I  Опора	J  Ручка с винтами	K  Механизм обувницы	L  Гвоздь
1 шт.	2 шт.	4 шт.	5 шт.	5 компл	36 шт.

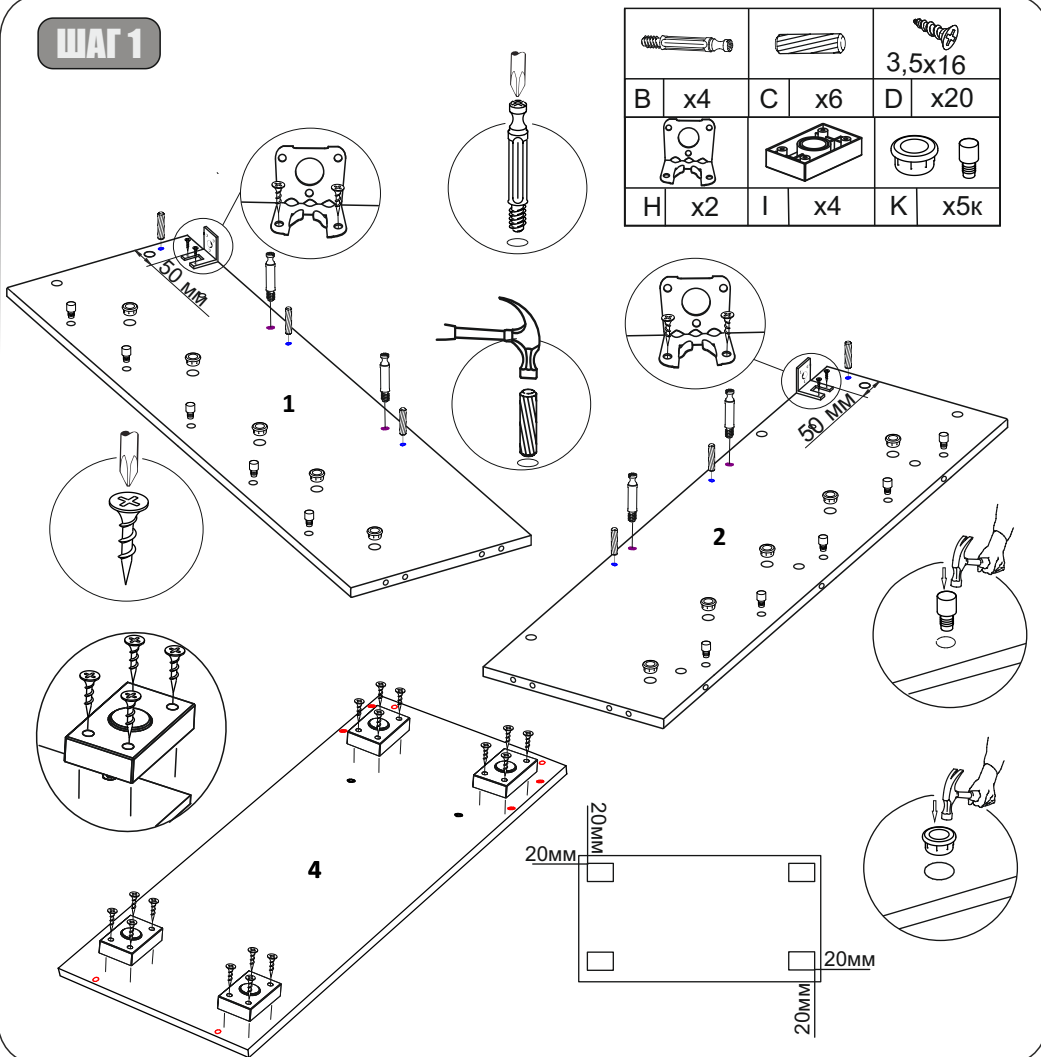


Требуемый дополнительный инструмент



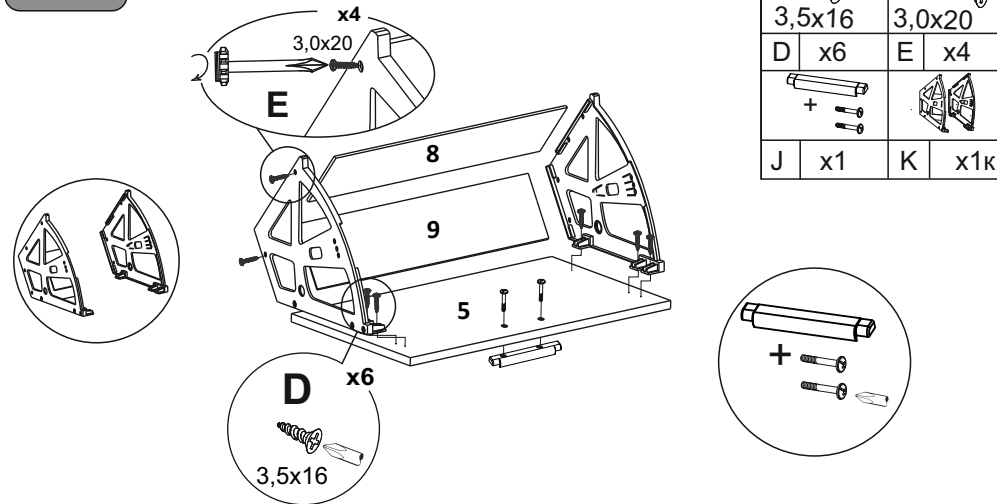
Конструкционные материалы для изготовления изделия
 - основной конструкционный материал - плита древесностружечная облицованная пленкой на основе термореактивных полимеров (ламинированная) - ЛДСП по ГОСТ 32289-2013;
 - материал стенок задних - плита древесноволокнистая (твердая) с лакокрасочным покрытием (ДВП) ГОСТ 8904-14;

ШАГ 1

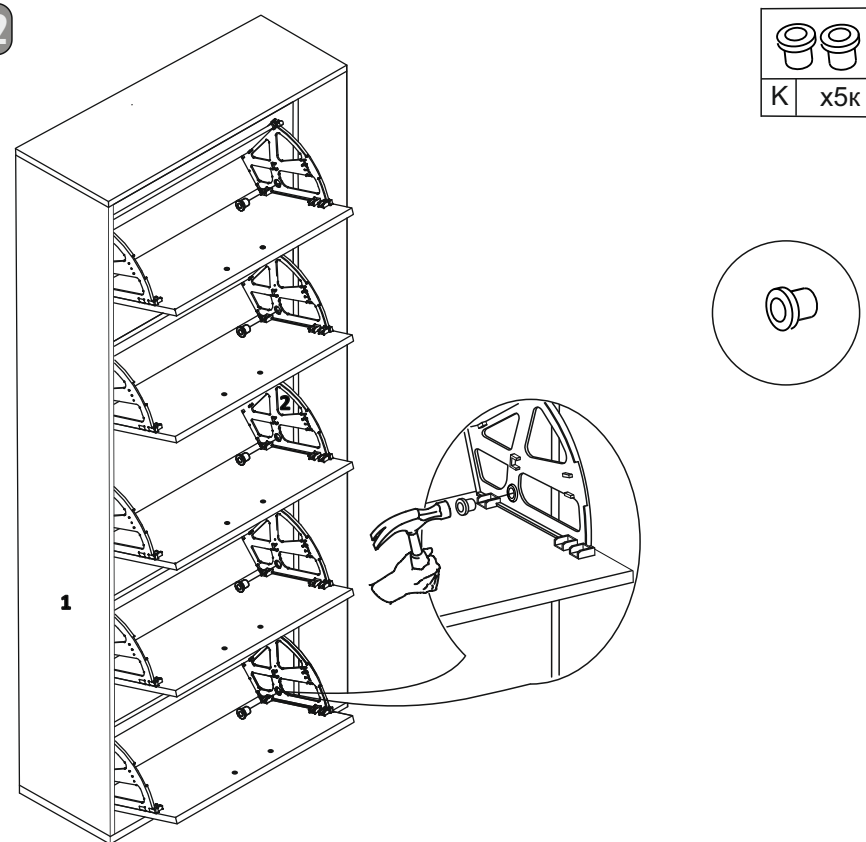


3

ШАГ 11 x5

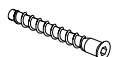



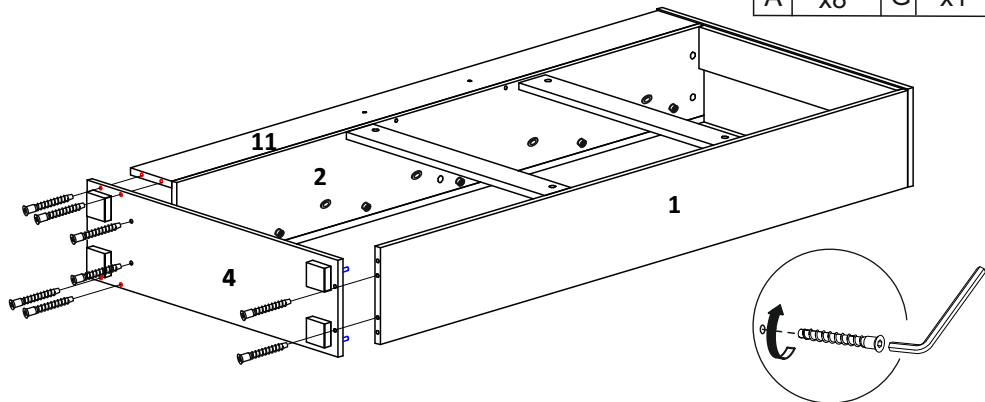
ШАГ 12



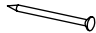
8

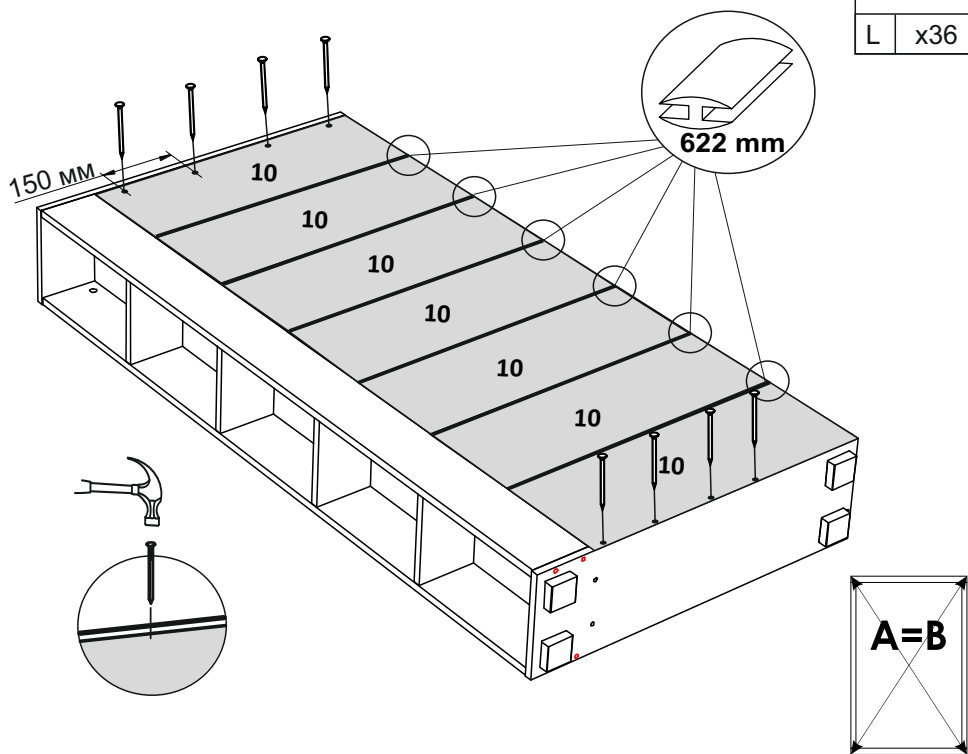
ШАГ 9

	
A x8	G x1





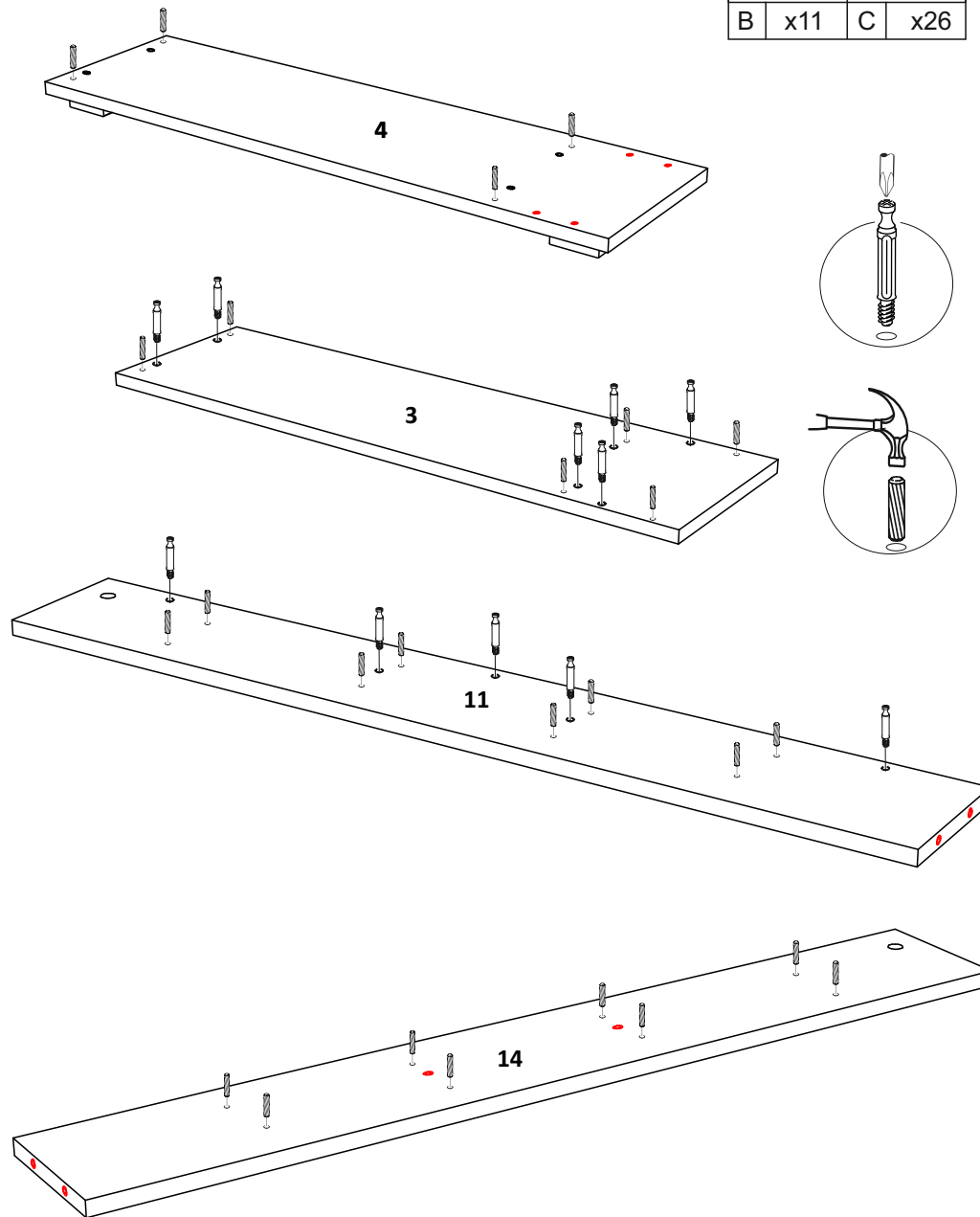
ШАГ 10


L x36

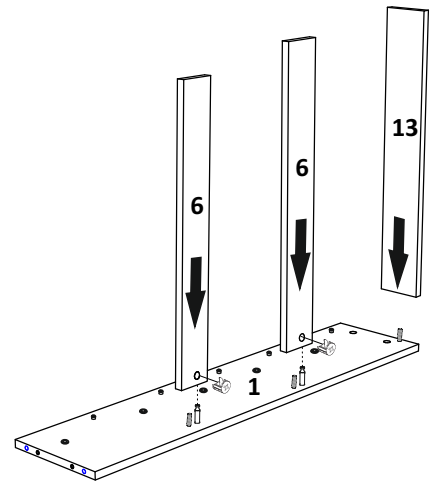


ШАГ 2

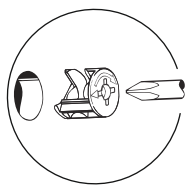
	
B x11	C x26



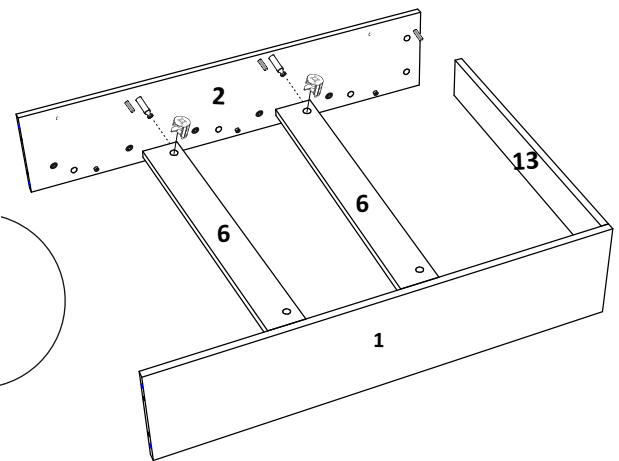
ШАГ 3



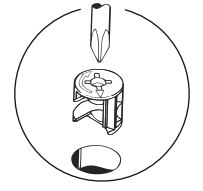
B	x2



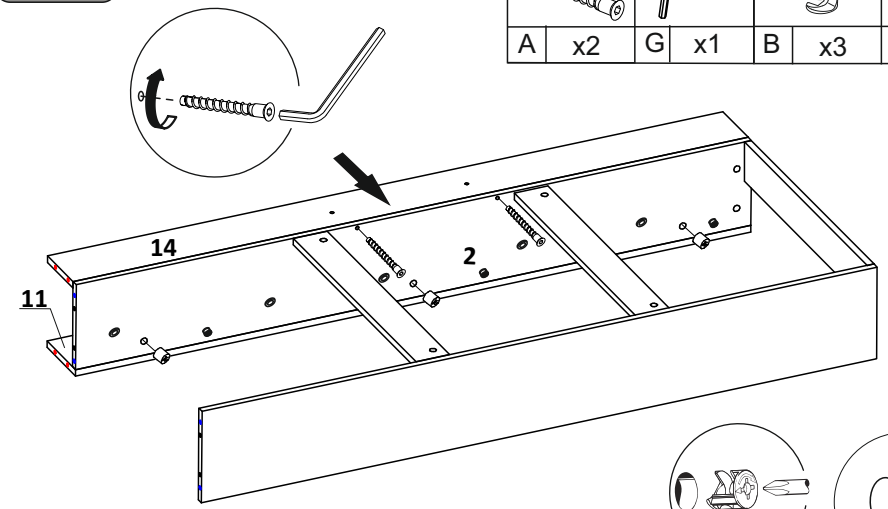
ШАГ 4



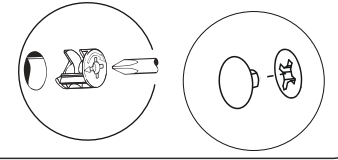
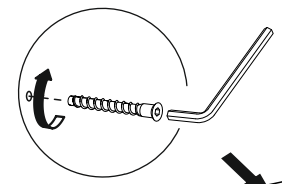
B	x2



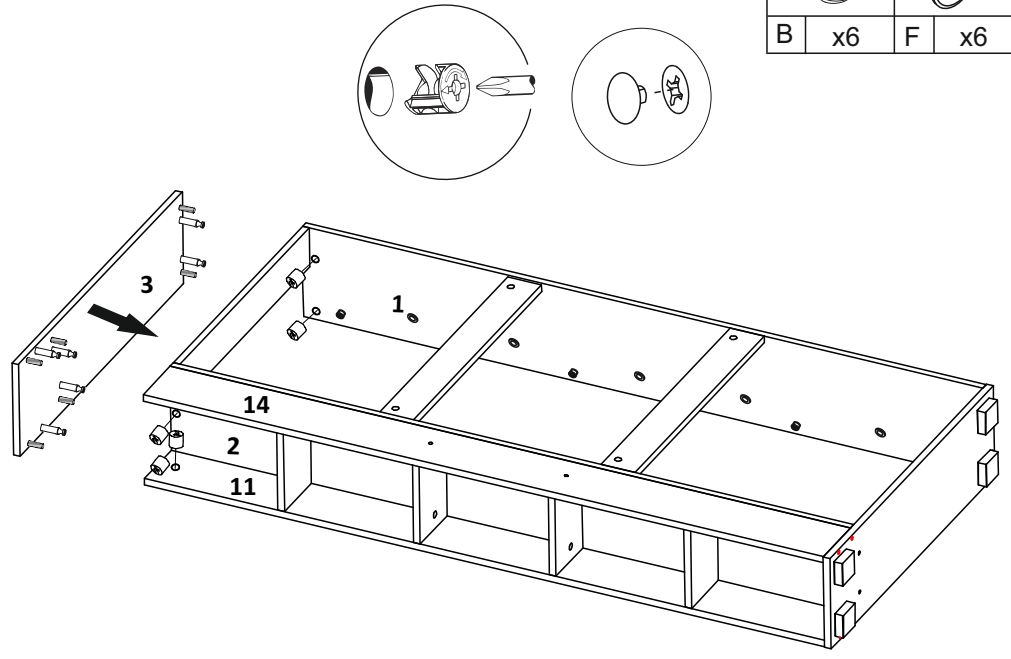
ШАГ 6



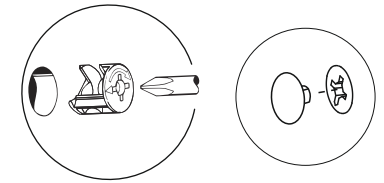
A	x2	B	x3
	G		F
	x1		x3



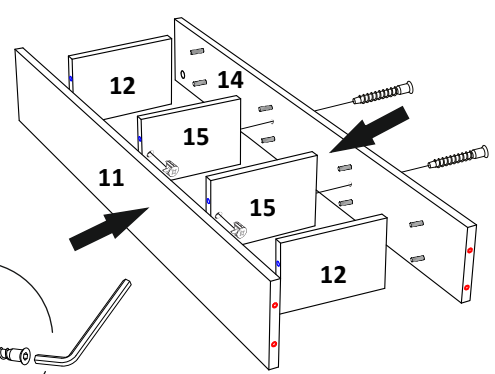
ШАГ 7



B	x6
	F
	x6



ШАГ 5



A	x2
B	x2
	F
	x2

