

1. Мебель должна храниться и эксплуатироваться в закрытых отапливаемых помещениях при температуре не ниже +2С и не выше +40С и относительной влажности воздуха от 45 до 75%. Существенные отклонения от указанных режимов приводят к значительному ухудшению потребительских качеств мебели.
  2. В процессе эксплуатации мебель необходимо оберегать от прямого воздействия солнечных лучей и длительного воздействия горячего воздуха. Поверхности деталей мебели следует оберегать от попадания влаги во избежание разбухания каркасов, фасадов и столешницы, отклеивания кромок. Колебания влажности и температуры, а также близкое расположение источников тепла вызывает ускорение старения покрытий, разбухание, коробление и деформацию элементов мебели.
  3. Поверхности изделий необходимо предохранять от попадания агрессивных жидкостей: спирта, бензина, ацетона, кислот, щелочей, масел и т.д.
- Помните, что сохранность и долговечность изделия зависит не только от ее конструкции и качества материалов, но и от бережной эксплуатации и правильного ухода за ней.**

### Условия гарантии

1. Дефекты производственного характера, обнаруженные в течении гарантийного срока, устраняются за счет предприятия-изготовителя. Претензии на такие дефекты принимаются при наличии этикетки с упаковки, заполненного гарантийного талона с отметкой даты продажи мебели, а также документа подтверждающего покупку (товарный чек).

Дефектами мебели не являются:

- незначительная разнооттеночность и разнофактурность облицовочных тканей и кожзамениелей, "бликование" их при изменении освещенности;
- легкие складки на облицовочном материале мягких элементов, возникающие после снятия нагрузок и исчезающие после разглаживания рукой;
- потертости мебельных покрытий, возникшие в результате эксплуатации мебели.

2. Изделие снимается с гарантийного обслуживания в следующих случаях:

- фактическое истечение гарантийного срока;
- невыполнение правил и несоблюдение рекомендаций по эксплуатации и уходу за мебелью;
- если имеет следы постороннего вмешательства или была попытка ремонта;
- если обнаружены несанкционированные изменения конструкции изделия;
- если изделие эксплуатировалось не в соответствии со своим целевым назначением или в условиях, для которых оно не предназначено.

3. Гарантия не распространяется на изделия, имеющие следующие неисправности:

- механические повреждения;
- повреждения, вызванные стихией, пожаром, бытовыми факторами;
- повреждения, вызванные попаданием на поверхность изделий едких веществ и жидкостей.

### Гарантийный талон

Стол книжка Тип-1 изготовлен в соответствии с требованиями:

ТР ТС 025/2012 "О безопасности мебельной продукции"

ГОСТ 16371-2014. Мебель. Общие технические условия.

Декларация о соответствии ЕАЭС N RU Д-РУ.РА02.В.23644/21 действительна по 09.11.2026г.

Гарантийный срок - 24 месяца. Срок службы - 5 лет.

Дата выпуска " \_\_\_\_ " \_\_\_\_ 202\_\_ г.

Штамп СКК

Дата продажи " \_\_\_\_ " \_\_\_\_ 202\_\_ г.

Штамп магазина



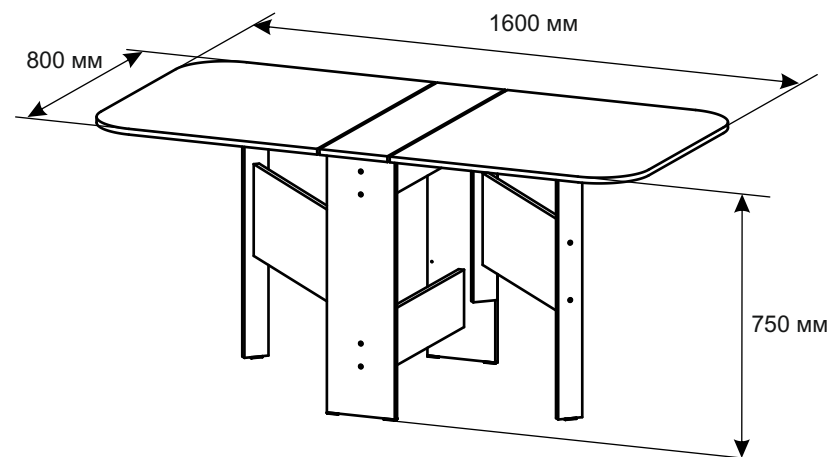
Изготовлено по заказу  
ООО "Торговый Дом ТриЯ" 347360,  
Ростовская обл., г. Волгодонск,  
ул. Портовая 1

11.2021

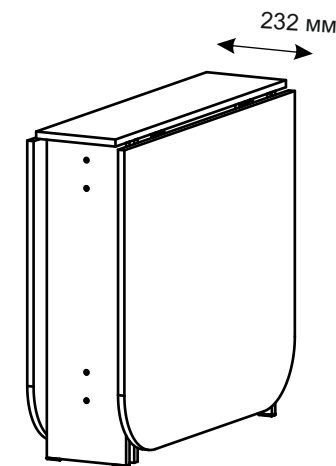
Изготовитель: ИП Будунова О.Н Россия, 347360 Ростовская обл., г.Волгодонск, Романовское шоссе, 6.

Мебель для гостиной

## "Стол-книжка Тип 1"



ТРИЯ.52.ФС1



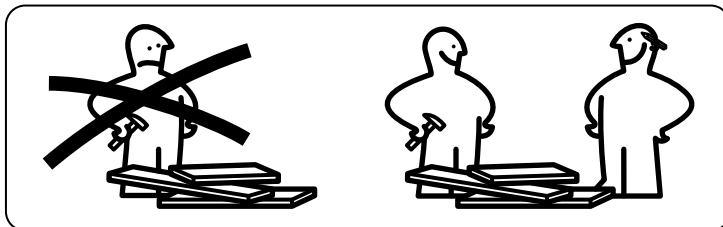
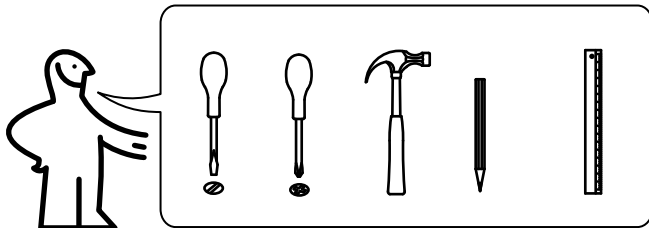
Паспорт

Конструкция изделия предполагает проведение сборки собственными силами покупателя в домашних условиях без привлечения специалистов и использования сложного оборудования. Для снижения риска повреждений при доставке мы поставляем изделия в разобранном виде в специальной упаковке. Руководствуясь данным паспортом по сборке, Вы сможете легко собрать изделие собственными силами. Поэтому мы не включаем стоимость сборки в цену изделия.

Перед началом сборки аккуратно распакуйте все пакеты проверьте их комплектность и целостность всех деталей, внимательно ознакомьтесь с содержанием данного паспорта. Информация о комплекте требуемых пакетах и их содержимого предоставлена в разделе Комплектность. Сохраняйте упаковку до окончания сборки. В случае нехватки каких-либо деталей или обнаружения критичных дефектов, таких как: поломанные/разбитые детали, глубокие царапины и т.п., обратитесь в магазин, в котором вы приобрели данное изделие, за заменой бракованной детали.

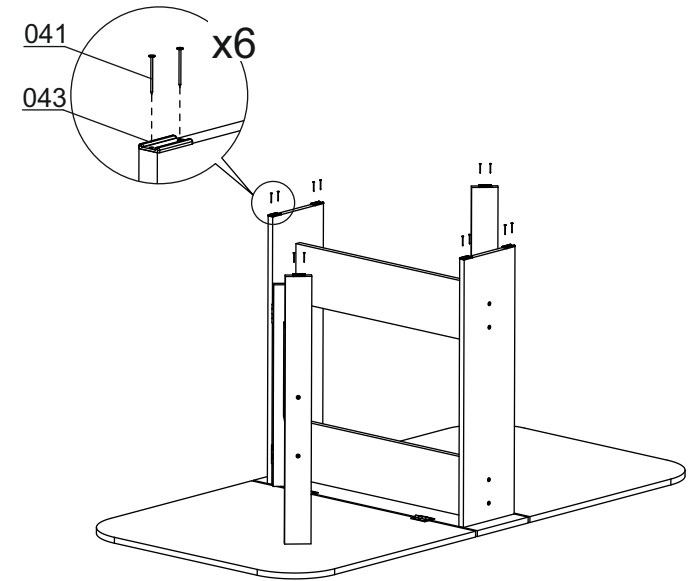
Сборку изделия необходимо осуществлять строго в порядке, установленном настоящей инструкцией! Гарантия производителя не распространяется на случаи возникновения поломок при нарушении последовательности сборки. Сборка должна производиться в сухом теплом помещении на ровном чистом полу вдвоем.

Во избежание возникновения повреждений запрещается производить сборку на твердом покрытии (бетонном, каменном и т.п.). При необходимости кантования (перекладывания) изделия во время сборки – под него желательно подстелить мягкий толстый материал (одеяло, ковер, гофрокартон, оставшийся от упаковки, и т.п.).



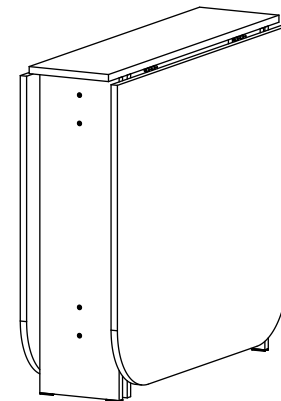
О мерах безопасности при работе с инструментом следует узнавать из документации производителя данного инструмента.

## Шаг 6

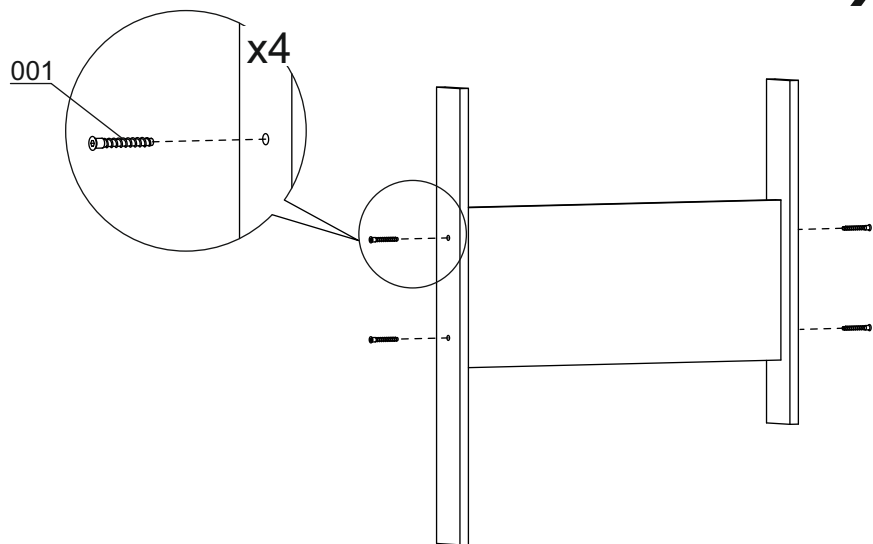


## Шаг 7

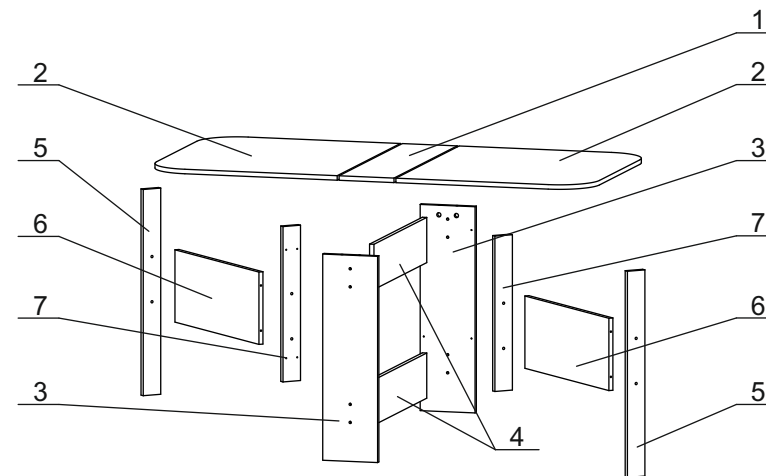
**Закройте заглушками винты.**



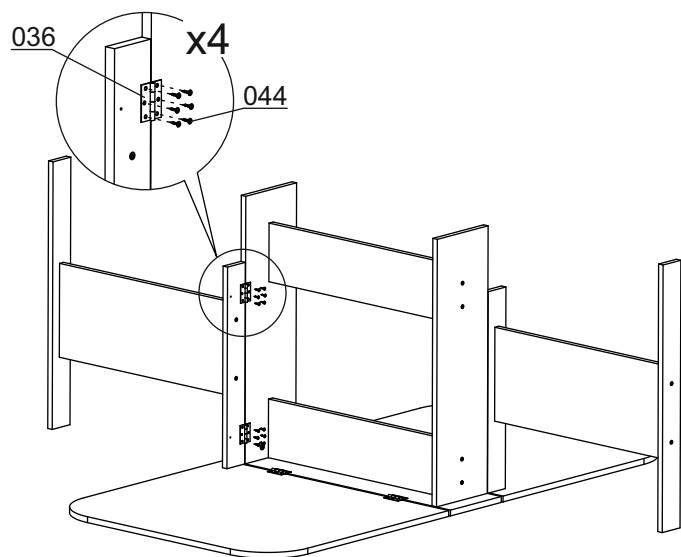
**Шаг 4**



**X2**



**Шаг 5**



**Состав изделия**

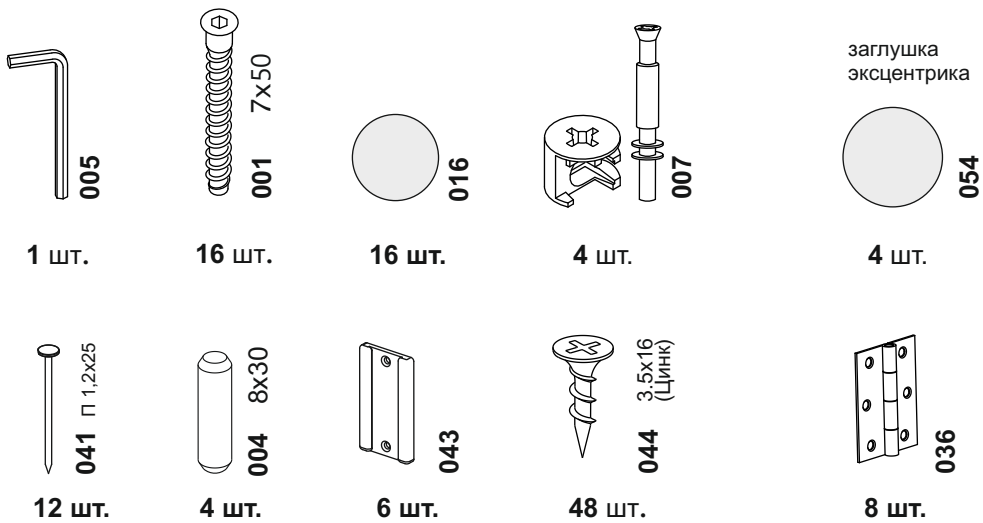
Комплект пакетов для изделия ТРИЯ.52.000

№	Артикул	Наименование пакета	Кол-во
1	ТРИЯ.52.ГП1	Стол-книжка тип 1 (Корпус ФС), ЛДСП	1

**Комплектность**

Состав пакета арт.№ ТРИЯ.52.ГП1

№	Артикул	Наименование детали	Габариты	Кол-во
1	ТРИЯ.52.101	Крышка малая ДСП	200x800	1
2	ТРИЯ.52.102	Крышка большая ДСП	700x800	2
3	ТРИЯ.52.201	Боковая стенка ДСП	730x200	2
4	ТРИЯ.52.202	Царга стола ДСП	668x160	2
5	ТРИЯ.52.203	Нога большая ДСП	730x70	2
6	ТРИЯ.52.204	Царга ноги ДСП	608x256	2
7	ТРИЯ.52.205	Нога малая ДСП	550x70	2
-	ТРИЯ.52.ФС1	Фурнитурная сумка		1



Шаг 1

Инструкция по сборке

Шаг 2

Шаг 3

