



Правила эксплуатации и ухода за мебелью.

1. Мебель должна храниться и эксплуатироваться в закрытых отапливаемых помещениях при температуре не ниже +2°C и относительной влажности воздуха от 45 до 70%.
2. При установке изделий мебели в непосредственной близости от нагревательных и отопительных приборов их поверхности во время эксплуатации должны быть защищены от нагрева. Температура нагрева элементов мебели не должна превышать 40°C.
3. Для предотвращения деформации двери в изделии должны быть закрыты. Не следует открывать дверь более чем на 90° - это приводит к поломке петель.
4. При ослаблении крепления соединений необходимо периодически подтягивать винты, шурупы, стяжки и т.п.
5. Поверхности изделий следует предохранять от различных растворителей, кислот, щелочей и механических повреждений.
6. Поверхности изделий можно освежить, применяя специальные составы, которые имеются в хозяйственных магазинах. Не допускается применение соды, порошков и других материалов, не предназначенных для ухода за мебелью.
7. Помните, что сохранность и долговечность изделия зависит не только от её конструкции и качества материалов, но и от правильной эксплуатации и ухода за ней.

ГАРАНТИЙНЫЙ ТАЛОН

Набор мебели «Ривьера» изготовлен на ООО "Волгодонский комбинат древесных плит" по ТО 5617-155-00257561-16 в соответствии с требованиями ТРТС 025/2012 "О безопасности мебельной продукции" ГОСТ 16371-2014. Мебель. Общие технические условия. Декларация о соответствии ЕАЭС N RU Д-РУ.АЯ21.В.01557/19 действительна по 01.10.2022г.



УСЛОВИЯ ГАРАНТИИ

1. Предприятие-изготовитель гарантирует соответствие изделия требованиям ГОСТ 16371-2014 при соблюдении условий транспортирования, сборки и эксплуатации. Гарантийный срок эксплуатации-24 месяца. Срок исчисляется со дня передачи мебели потребителю. Если день передачи установить невозможно, гарантийный срок исчисляется со дня изготовления мебели. Дефекты производственного характера, обнаруженные в течение гарантийного срока, устраняются за счёт предприятия - изготовителя.
2. Изделие снимается с гарантийного обслуживания в следующих случаях:
 - если имеет следы постороннего вмешательства или была попытка ремонта;
 - если обнаружены несанкционированные изменения конструкции изделия;
 - если изделие эксплуатировалось не в соответствии со своим целевым назначением или в условиях, для которых оно не предназначено.
3. Гарантия не распространяется на изделие, имеющее следующие повреждения:
 - механические;
 - вызванные стихией, пожаром, бытовыми факторами;
 - вызванные попаданием на поверхность изделий едких веществ и жидкостей.
 Срок службы изделия - 8 лет.

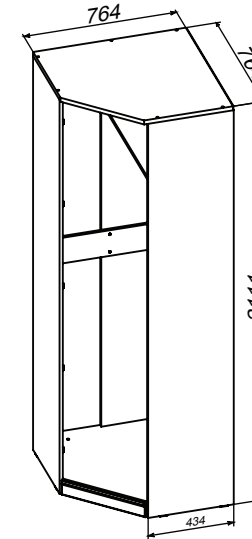
ДАТА ВЫПУСКА " ____ " ____ 202 г

ПРОВЕРЕНО СКК

ДАТА ПРОДАЖИ " ____ " ____ 202 г.

ШТАМП МАГАЗИНА

Версия 2020 г. (1)



Каркас шкафа углового
ТД-241.07.23
ПМ-241.23.00.000



**Набор модульной мебели
Ривьера**

ПМ-241.23.00.000

ПАСПОРТ И СХЕМЫ СБОРКИ



Уважаемый покупатель!

Прежде, чем начать сборку изделия, убедитесь в соответствии выбранного Вами изделия (см. обложку паспорта) с номером изделия, указанным на этикетке, наклеенной на пакете.
Упаковку с этикеткой сохранять до конца сборки.

Сборку рекомендуется производить с помощью специалиста, так как неправильная сборка может привести к опрокидыванию мебели, что может повлечь за собой ущерб или телесные повреждения.

Предприятие оставляет за собой право вносить некоторые конструктивные изменения, не ухудшающие внешний вид и не влияющие на функциональные свойства изделия.

Упаковочная ведомость

Наименование детали или сборочной единицы	Обозначение	Количество	Габаритные размеры
Пакет 1			
Стенка вертикальная правая	1-23	1	2108x434
Стенка вертикальная левая	2-23	1	2108x434
Перегородка	11-23	1	2005x429
Стенка задняя(ДВП)	10-23	2	1016x345
Пакет 2			
Стенка горизонтальная нижняя	5-23	1	744x744
Стенка горизонтальная верхняя	6-23	1	744x744
Стенка горизонтальная	7-23	1	727x424
Распорка	3-23	1	727x160
Распорка	4-23	1	727x160
Передняя стенка опоры	12-23	1	446x70
Стенка опоры	8-23	2	658x70
Стенка задняя(ДВП)	9-23	4	754x507
Фурнитура		1	
Профиль соединительный		2	L=726
Профиль соединительный		1	L=313
Штанга		1	L=721

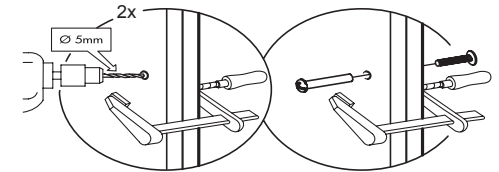
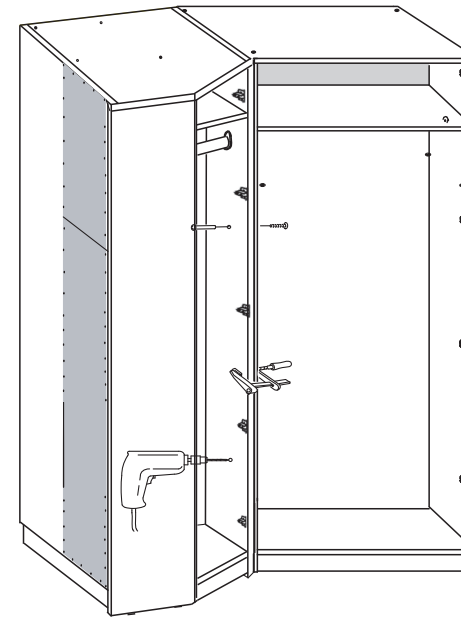
Обращаем Ваше внимание на то, что двери поставляются отдельно.

Двери Вы можете выбрать по своему усмотрению. Принцип установки и регулировки дверей указан в настоящем паспорте.

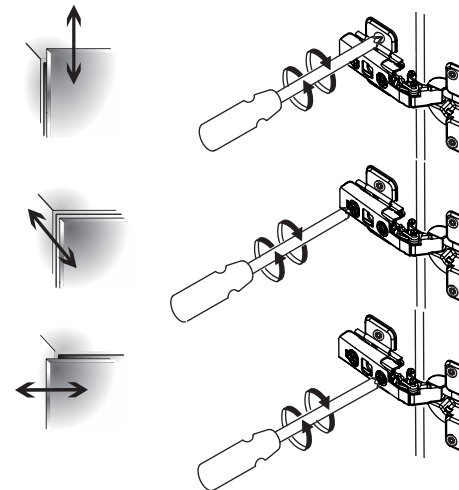
Примечание:

- Конструкционные материалы для изготовления шкафа набора модульной мебели «Ривьера»:
- плита древесностружечная, облицованная пленкой на основе термореактивных полимеров (ламинированная) - ЛДСП по ГОСТ 32289-2013;
- плита древесноволокнистая (твердая) с лакокрасочным покрытием - ДВП ГОСТ 8904-14.

6 При установке нескольких шкафов, рекомендуется скрепить их между собой стяжными винтами



7 Регулировка петли



5

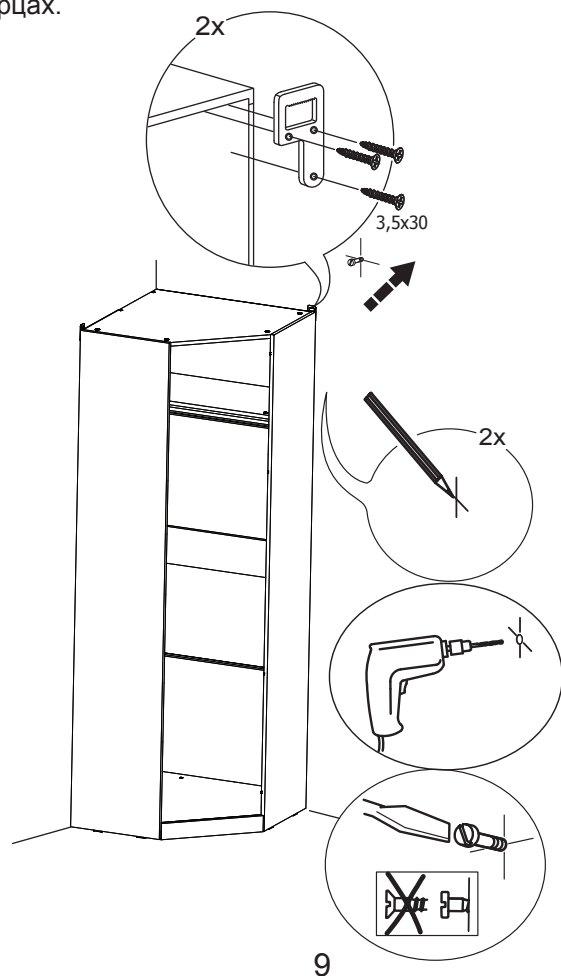
ВНИМАНИЕ!

Опрокидывание мебели может привести к серьезным или смертельным телесным повреждениям. Для предотвращения опрокидывания, мебель должна быть обязательно прикреплена к стене.
Крепежные средства для крепления к стене не прилагаются, для разных материалов стен требуются различные крепления. Используйте крепежные средства, подходящие для материала Вашего дома и обладающие достаточной несущей способностью.

Если Вы не уверены, какой тип креплений подходит к данному материалу, обратитесь в специализированный магазин.

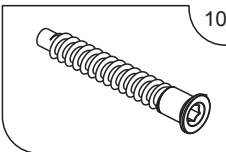
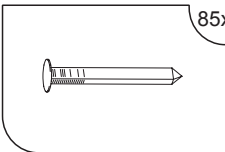
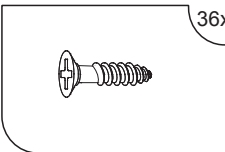
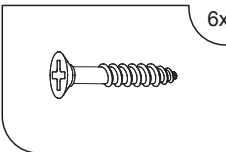
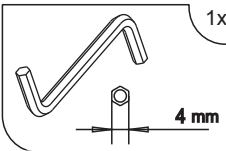
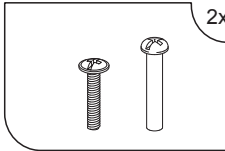
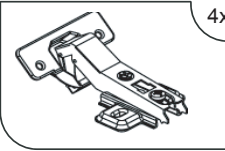
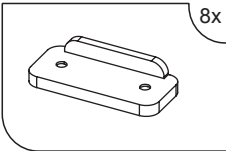
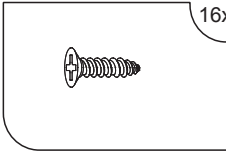
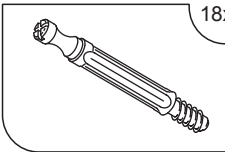
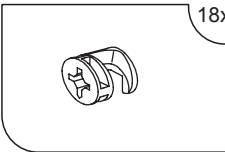
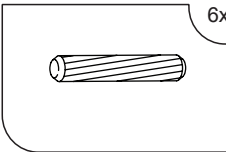
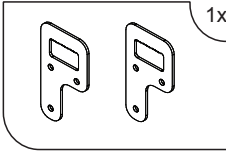
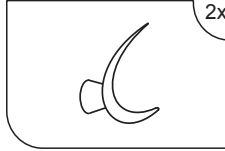
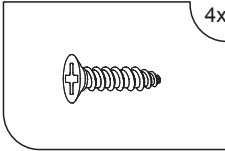
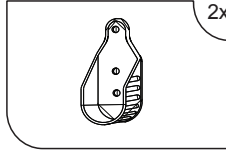
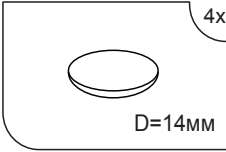
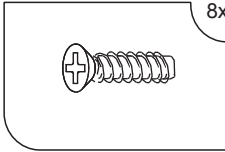
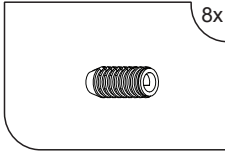
Рекомендации по безопасности:

- храните тяжелые предметы в нижних ящиках;
- не разрешайте детям забираться на ящики и полки, виснуть на ящиках, полках и дверцах.



9

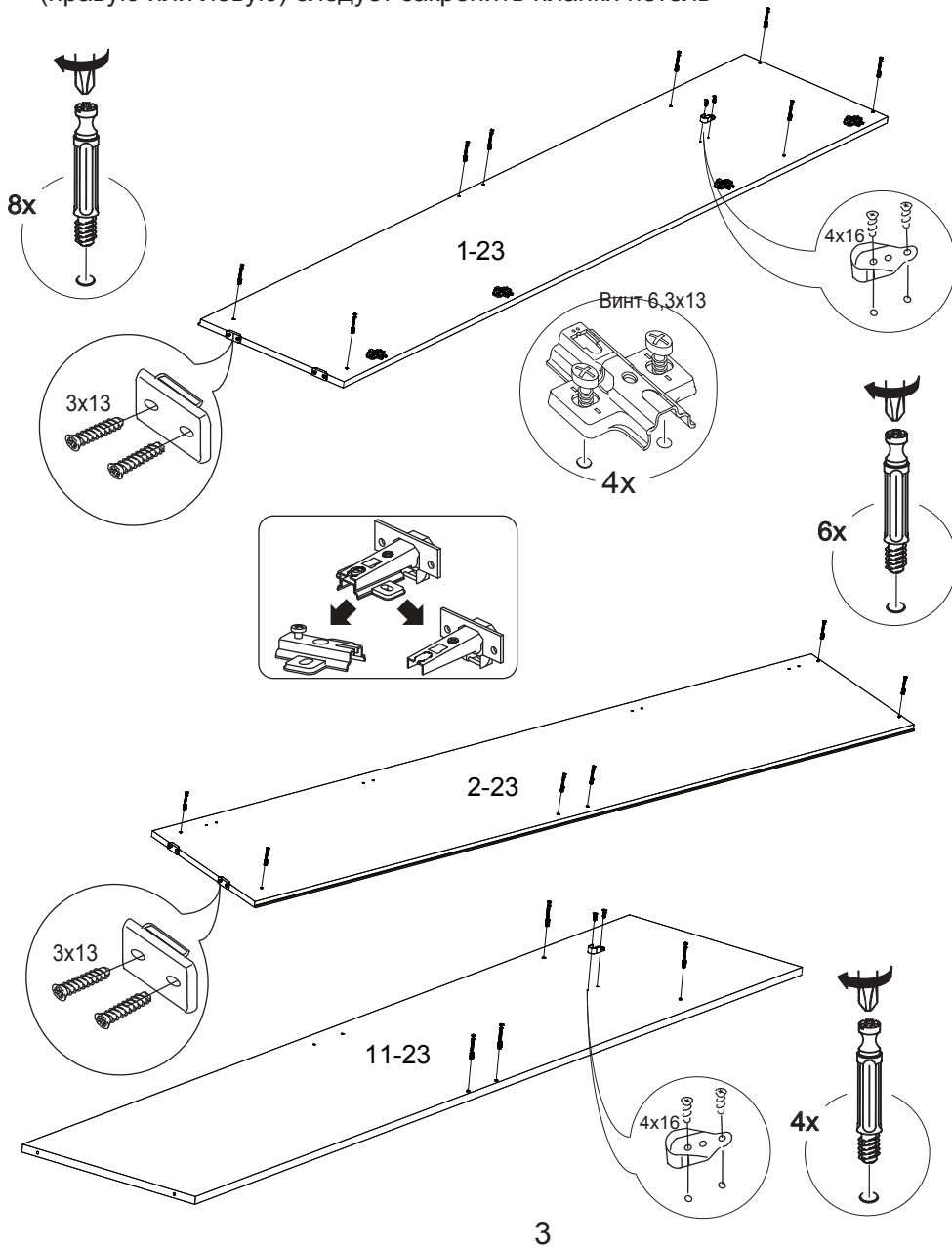
КОМПЛЕКТ ФУРНИТУРЫ

 Дюбель-стяжка	 Гвоздь 1,6x25 мм	 Шуруп 4x16 мм	 Шуруп 3,5x30 мм
 Ключ SW4	 Винт стяжной VHS32/27	 Петля угловая	 Опора-наконечник
 Шуруп 3x13 мм	 Дюбель	 Стяжка	 Шкант 8x35 мм
 Навес (левый+правый)	 Крючок	 Шуруп 4x20 мм(крючок)	 Штангодержатель
 Заглушка для стяжки	 Винт 6,3x13 мм	 Муфта 5x12 мм	

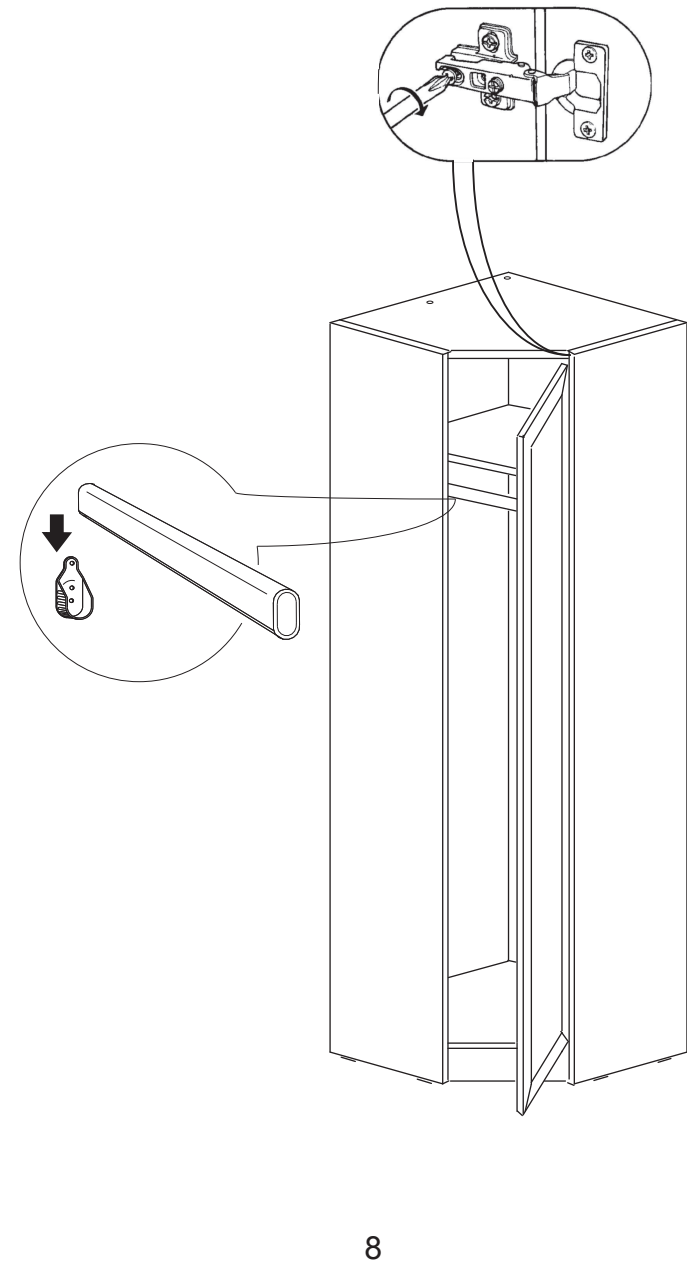
2

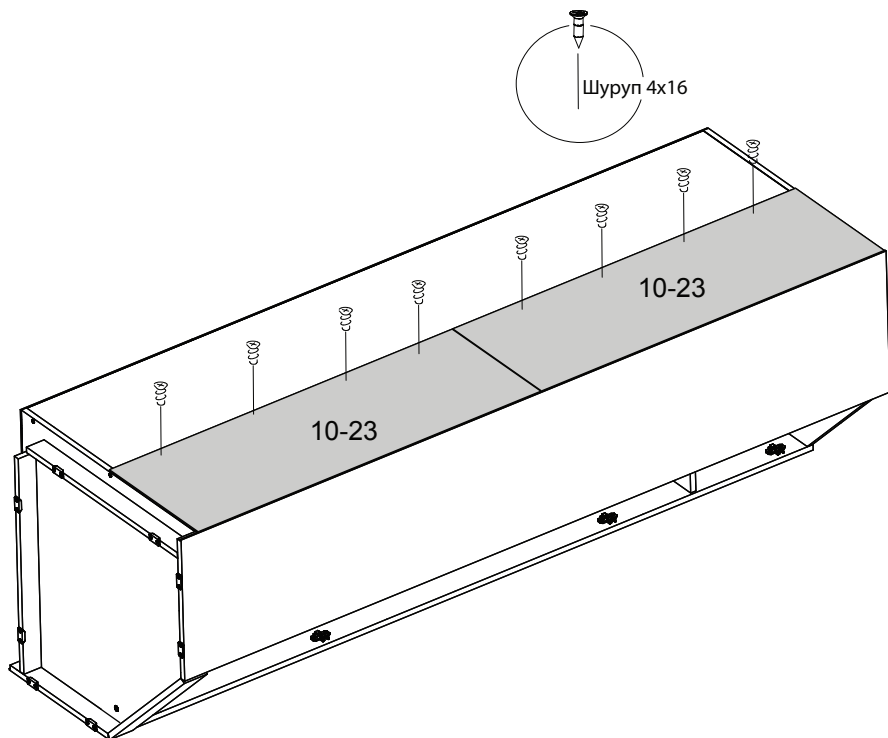
Последовательность сборки

- 1** Перед сборкой шкафа необходимо выбрать в какую сторону будет открываться дверь и, соответственно, на одну из вертикальных стенок (правую или левую) следует закрепить планки петель

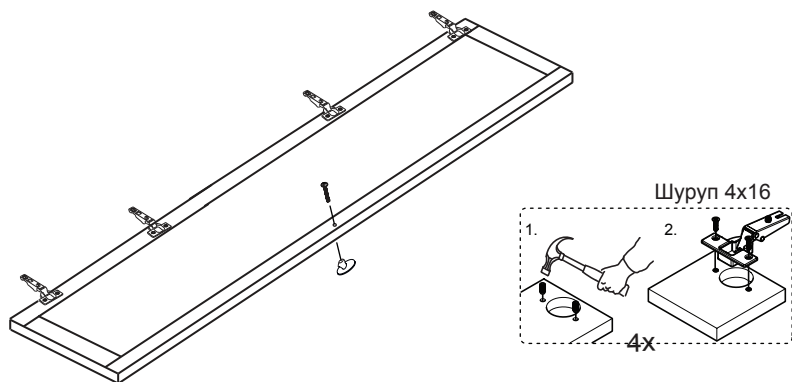


4 Установка штанги для одежды и двери

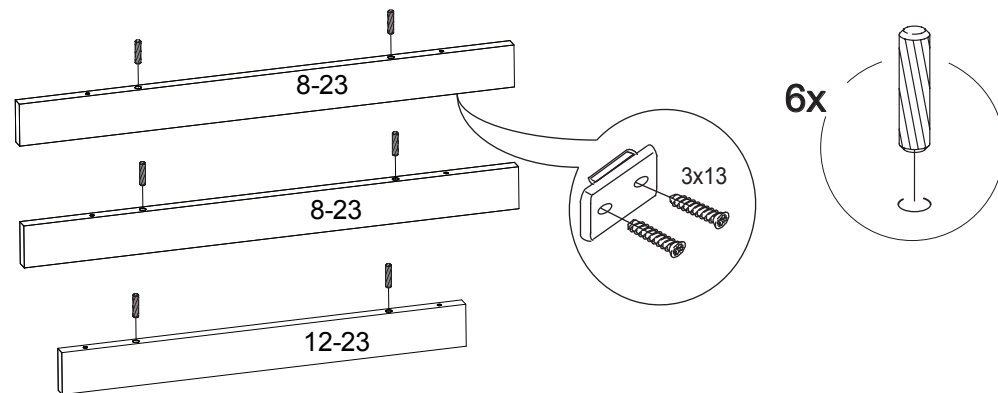




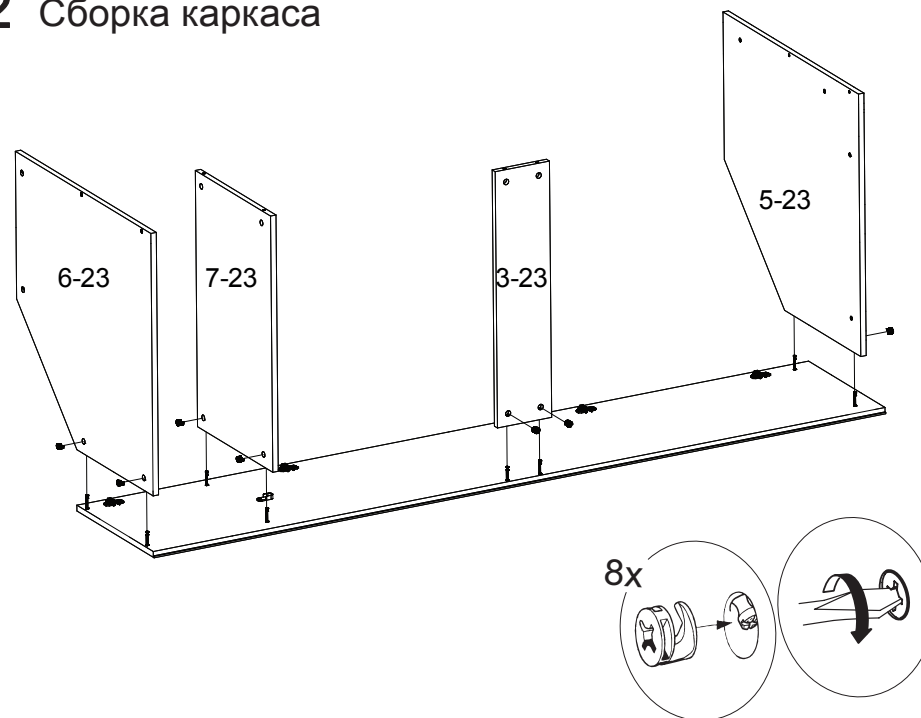
3 Установка петель и ручки более подробно указано в паспорте на дверь



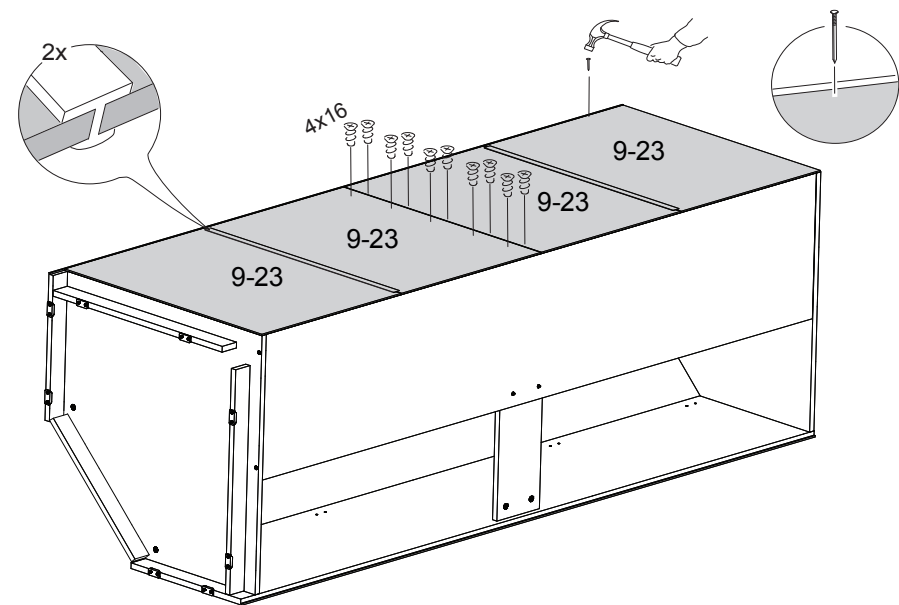
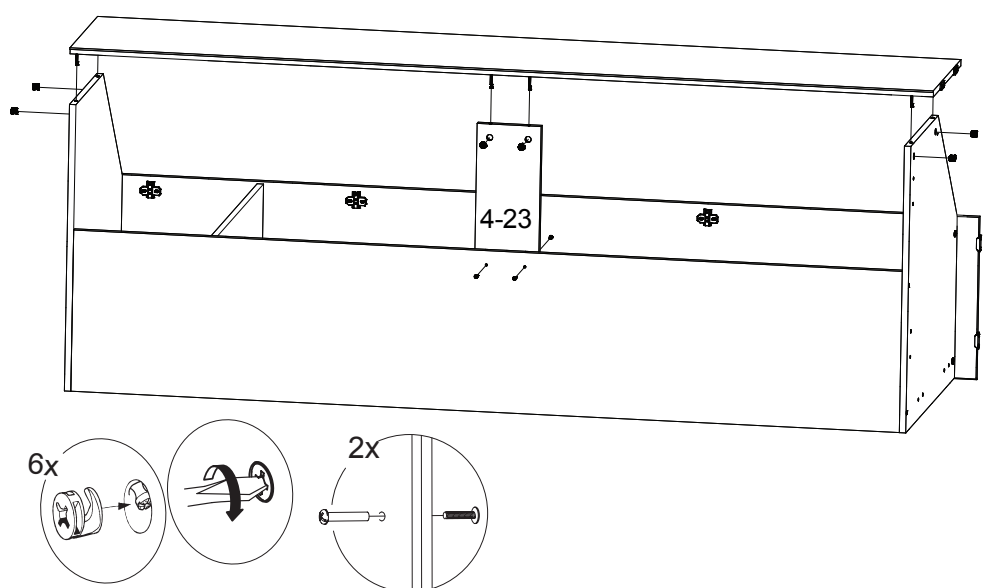
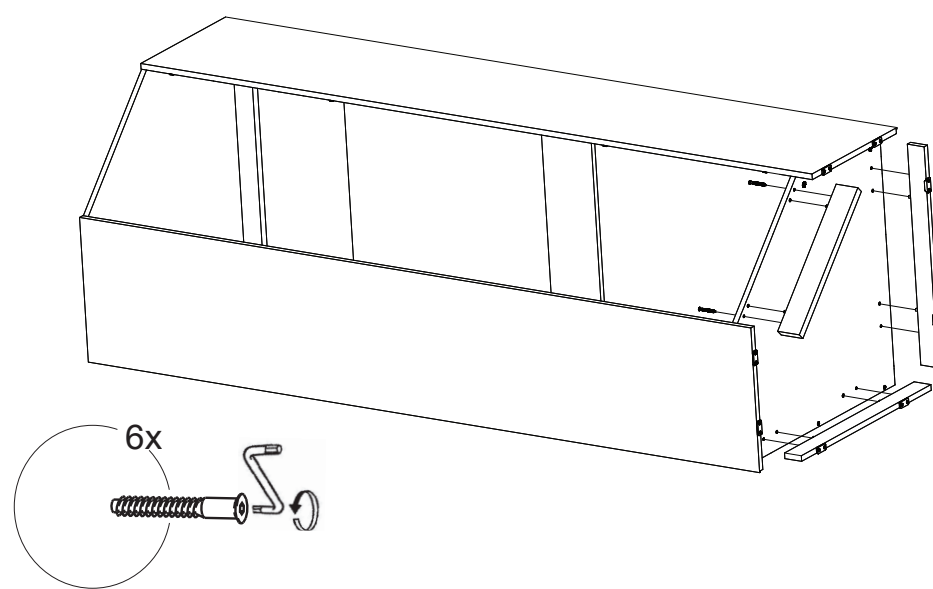
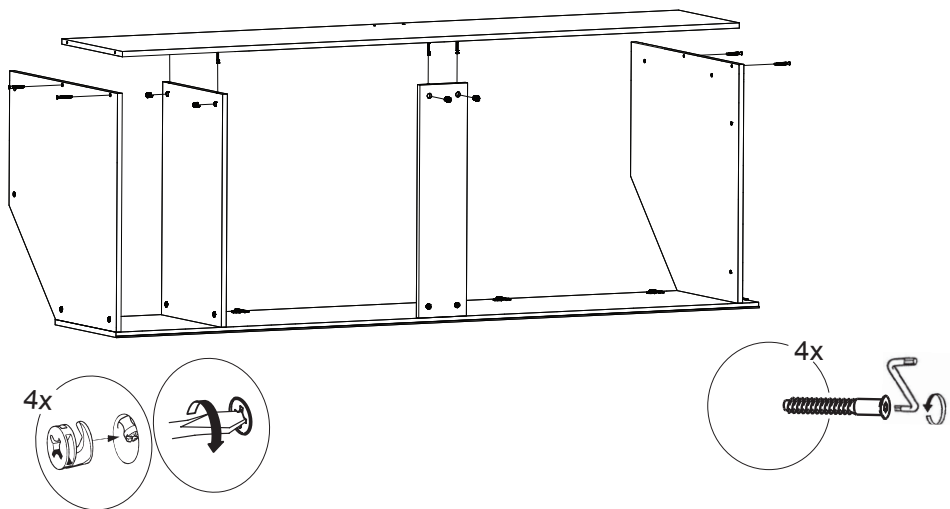
7



2 Сборка каркаса



4



5

6