

#### Правила эксплуатации и ухода за мебелью.

1. Мебель должна храниться и эксплуатироваться в закрытых отапливаемых помещениях при температуре не ниже +2°C и относительной влажности воздуха от 45 до 70 %.
2. При установке изделий мебели в непосредственной близости от нагревательных и отопительных приборов их поверхности во время эксплуатации должны быть защищены от нагрева. Температура нагрева элементов мебели не должна превышать 40°C.
3. Для предотвращения деформации двери в изделии должны быть закрыты. Не следует открывать дверь более чем на 90° - это приводит к поломке петель.
4. При ослаблении крепления соединений необходимо периодически подтягивать винты, шурупы, стяжки и т.п.
5. Поверхность изделий следует предохранять от различных растворителей, кислот, щелочей и механических повреждений.
6. Поверхности изделий можно освежить, применяя специальные составы, которые имеются в хозяйственных магазинах. Не допускается применение соды, порошков и других материалов, не предназначенных для ухода за мебелью.
7. Помните, что сохранность и долговечность изделия зависит не только от её конструкции и качества материалов, но и от правильной эксплуатации и ухода за ней.



#### ГАРАНТИЙНЫЙ ТАЛОН

Набор мебели «Пилигрим» изготовлен на ООО «Волгодонский комбинат древесных плит» по ТО 31.09.12-223-00257561-2020 в соответствии с требованиями ТРТС 025/2012 «О безопасности мебельной продукции» ГОСТ 19917-2014 Мебель для сидения и лежания. ГОСТ 16371-2014 Мебель. Общие технические условия. Декларация о соответствии ЕАЭС N RU Д-РУ.РА01.В95518/21 по 22.10.2026

#### УСЛОВИЯ ГАРАНТИИ

1. Предприятие изготовитель гарантирует соответствие изделия требованиям ГОСТ 16371-2014, ГОСТ 19917-2014 при соблюдении условий транспортирования, сборки и эксплуатации. Гарантийный срок эксплуатации - 18 месяцев. Срок исчисляется со дня передачи мебели потребителю. Если день передачи установить невозможно, гарантийный срок исчисляется со дня изготовления мебели. Дефекты производственного характера, обнаруженные в течении гарантийного срока, устраняются за счет предприятия-изготовителя.
2. Изделие снимается с гарантийного обслуживания в следующих случаях:
  - если имеет следы постороннего вмешательства или была попытка ремонта;
  - если обнаружены несанкционированные изменения конструкции изделия;
  - если изделие эксплуатировалось не в соответствии со своим целевым назначением или в условиях, для которых оно не предназначено.
3. Гарантия не распространяется на изделие, имеющее следующие повреждения:
  - механические;
  - вызванные стихией, пожаром, бытовыми факторами;
  - вызванные попаданием на поверхность изделий жидкостей и едких веществ.Срок службы изделия - 5 лет

ДАТА ВЫПУСКА

“ \_\_\_\_\_ ” \_\_\_\_\_ 20 \_\_\_\_\_ г

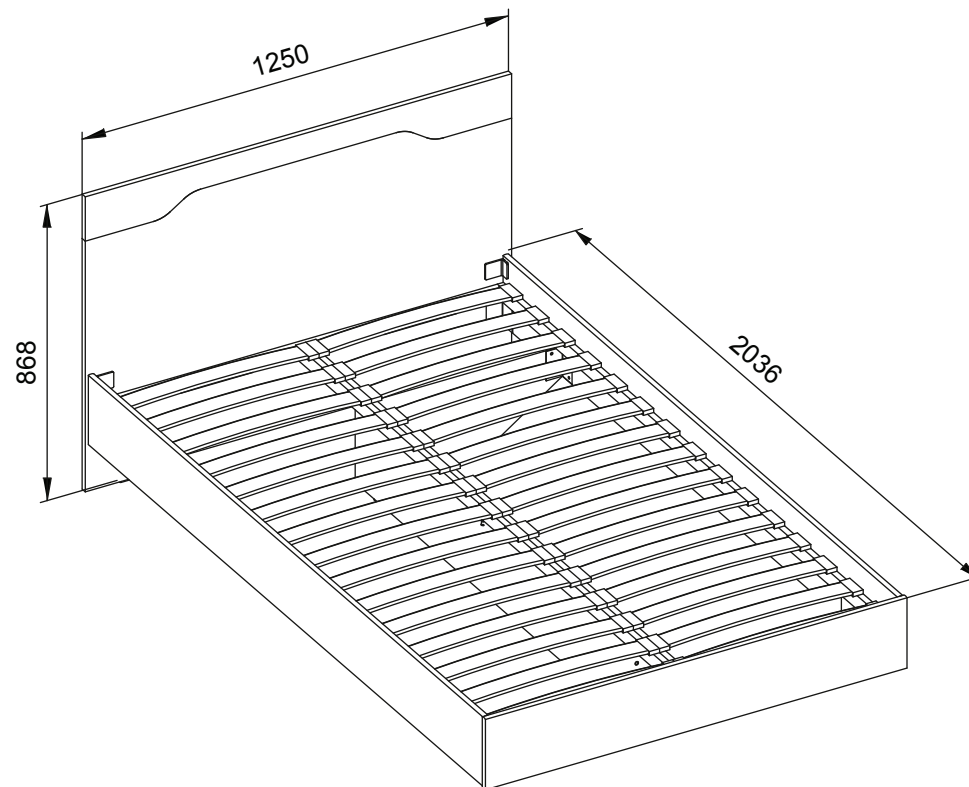
ПРОВЕРЕНО СКК

ДАТА ПРОДАЖИ

“ \_\_\_\_\_ ” \_\_\_\_\_ 20 \_\_\_\_\_ г

ШТАМП МАГАЗИНА

Версия 2021 г. (1)



Кровать (2000x1200)

ТД 276.00.01

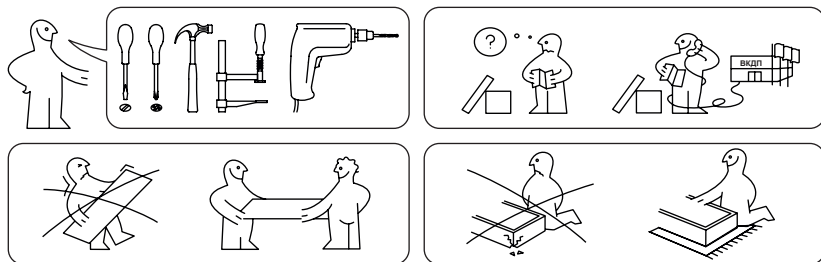
ПМ-276.02.00.000

Набор модульной мебели

„ПИЛИГРИМ”

ПМ-276.00.00.000

ПАСПОРТ И СХЕМЫ СБОРКИ



Сборку рекомендуется производить с помощью специалиста, так как неправильная сборка может привести к опрокидыванию мебели, что может повлечь за собой ущерб или телесные повреждения.

### Уважаемый покупатель!

Прежде, чем начать сборку изделия, убедитесь в соответствии выбранного Вами изделия (см. обложку паспорта) с его номером, указанным на этикетке, наклеенной на пакете. **Этикетку сохранять до конца сборки.**

### Упаковочная ведомость

Наименование детали или сборочной единицы	Обозн.	Количество	Габаритные размеры
<b>Пакет №1</b>			
Боковина кровати правая	1-2-2	1	2004x205
Боковина кровати левая	1.1-2-2	1	2004x205
Спинка задняя	2-2-2	1	1236x208
Опора продольная	4-1	1	1400x224
Опора поперечная	2-14	2	1200x225
Фурнитура		1	
<b>Пакет №2</b>			
Панель спинки верхняя	1-1-2	1	1250x130
Панель спинки нижняя	2-1-2	1	1250x790
<b>Пакет №3</b>			
Основание кроватное	-	1	2000x1200

Размер места под матрас: 2000x1200 мм

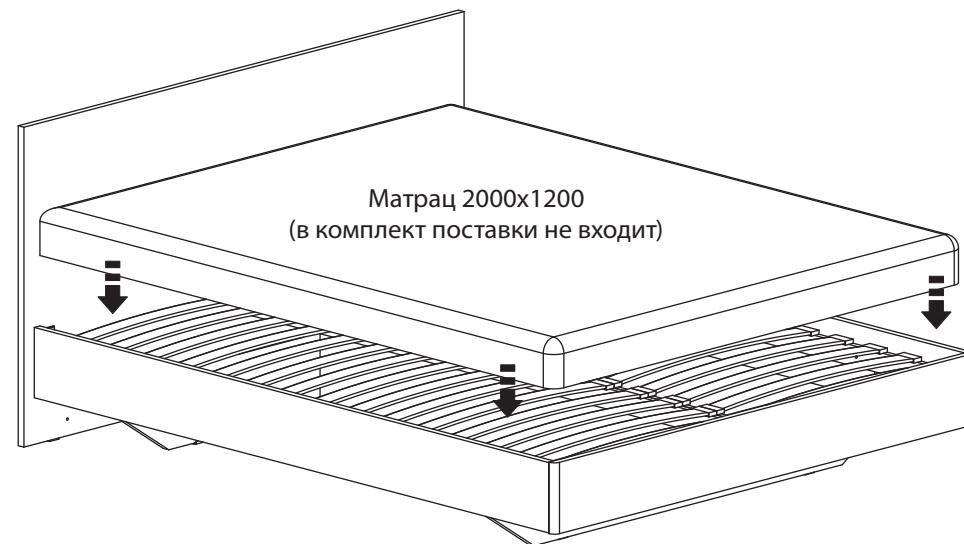
Примечание.

В комплект поставки матрас не входит. Рекомендуется комплектовать кровать матрасом размером 2000x1200мм.

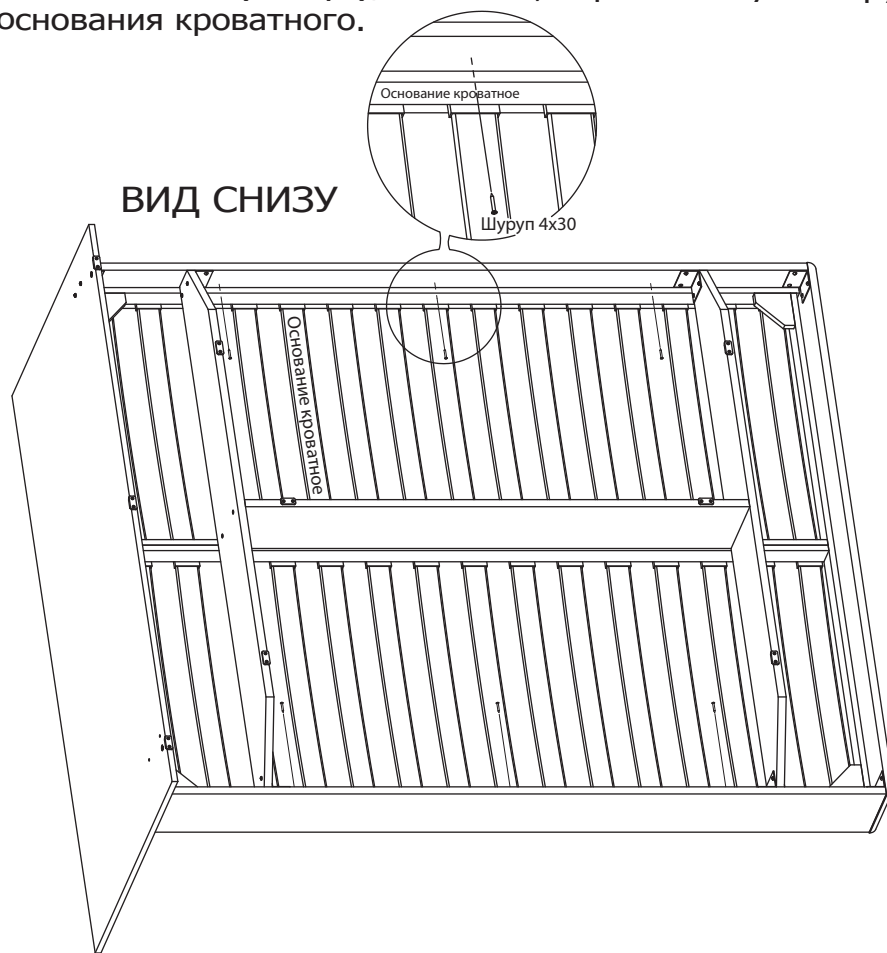
Конструкционные материалы:

- плита древесностружечная, облицованная пленкой на основе термореактивных полимеров (ламинированная) - ЛДСП по ГОСТ 32289-2013;
- детали из плиты древесноволокнистой средней плотности ПСП по ТУ 5536-026-00273643-98 с лакокрасочным покрытием полиуретановыми ЛКМ или облицованные пленками ПВХ;

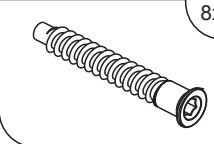
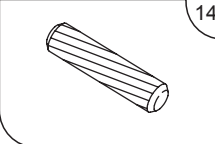
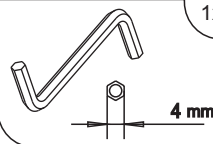
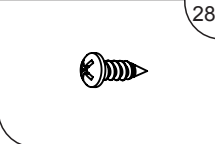
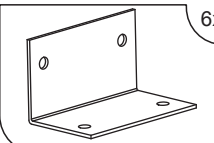
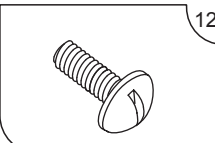
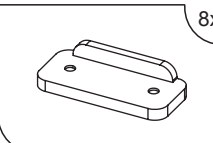
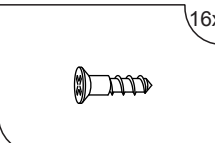
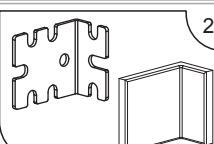
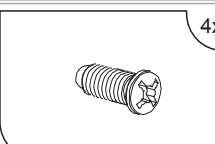
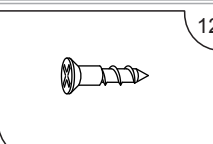
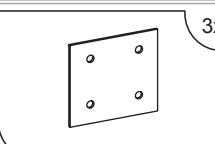
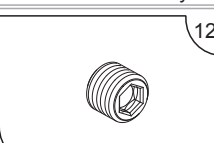
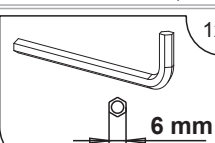
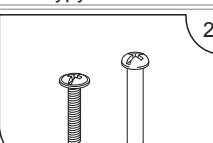
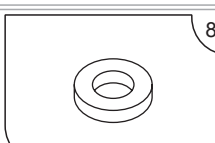

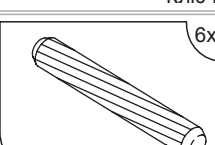
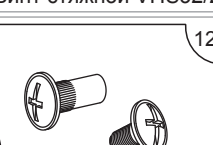
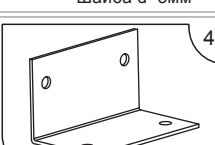


# Установка матраса



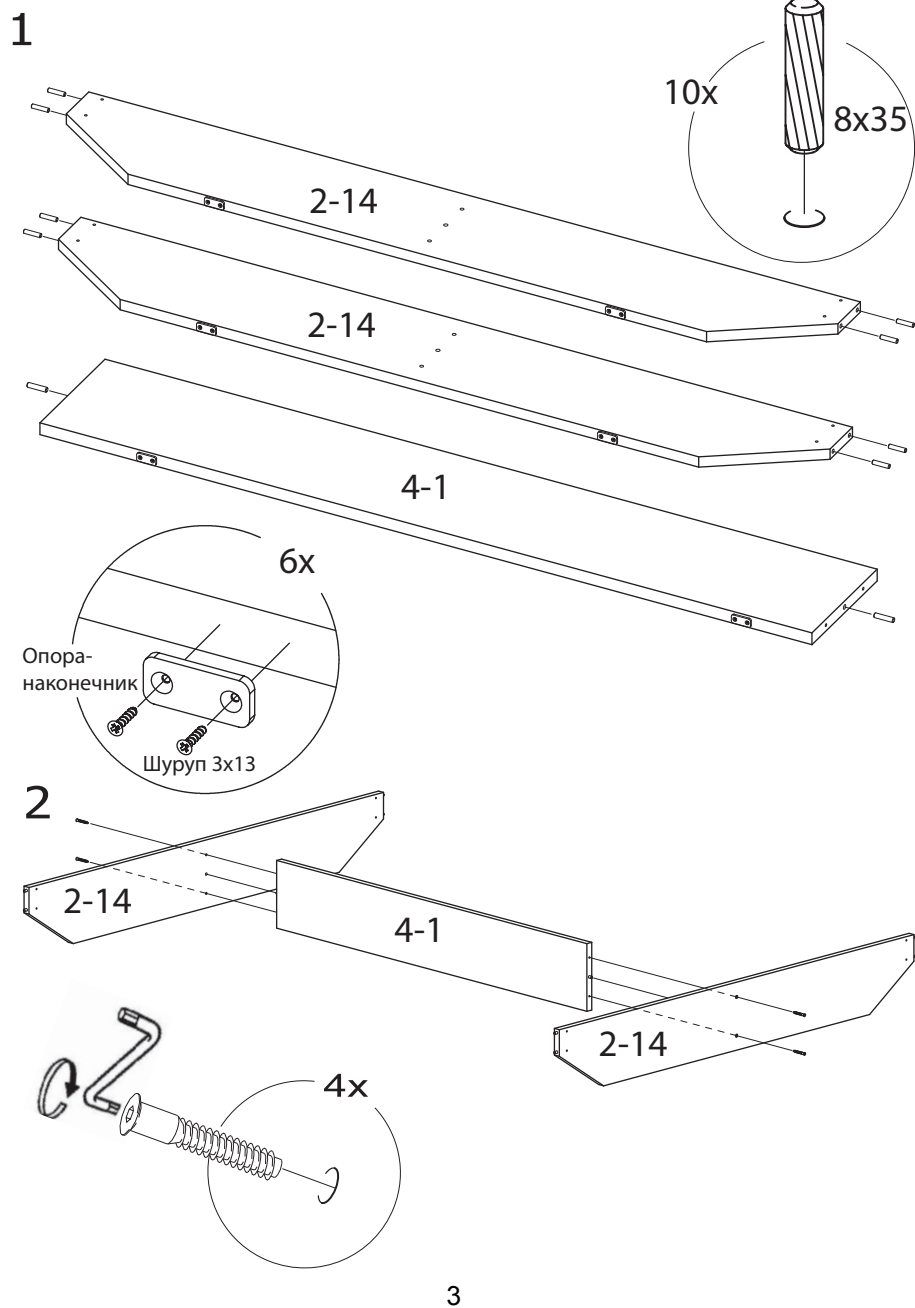
**10** Основание кроватное необходимо обязательно обязательно прикрепить к Боковинам правой и левой с помощью Шурупов 4x30 (6 штук), насквозь, через боковую опору основания кроватного.



### Ведомость комплектации фурнитуры каркаса кровати

 Дюбель-стяжка 7x50	 Шкант 8x35мм	 Ключ SW4	 Винт самонарезающий 4.2x13
 Уголок ИП-402	 Винт М6х12	 Опора-наконечник	 Шуруп 3x13мм
 Уголок Заглушка	 Винт 6,3x13	 Шуруп 4x16 мм	 Пластина ИП-261
 Гайка - футорка М6	 Ключ	 Винт стяжной VHS32/27	 Шайба d=5мм
 Шуруп 4x30 мм	 Шкант 8x50мм	 Винт стяжной L 16	 Уголок ИП-457
 Дюбель	 Стяжка эксцентриковая		

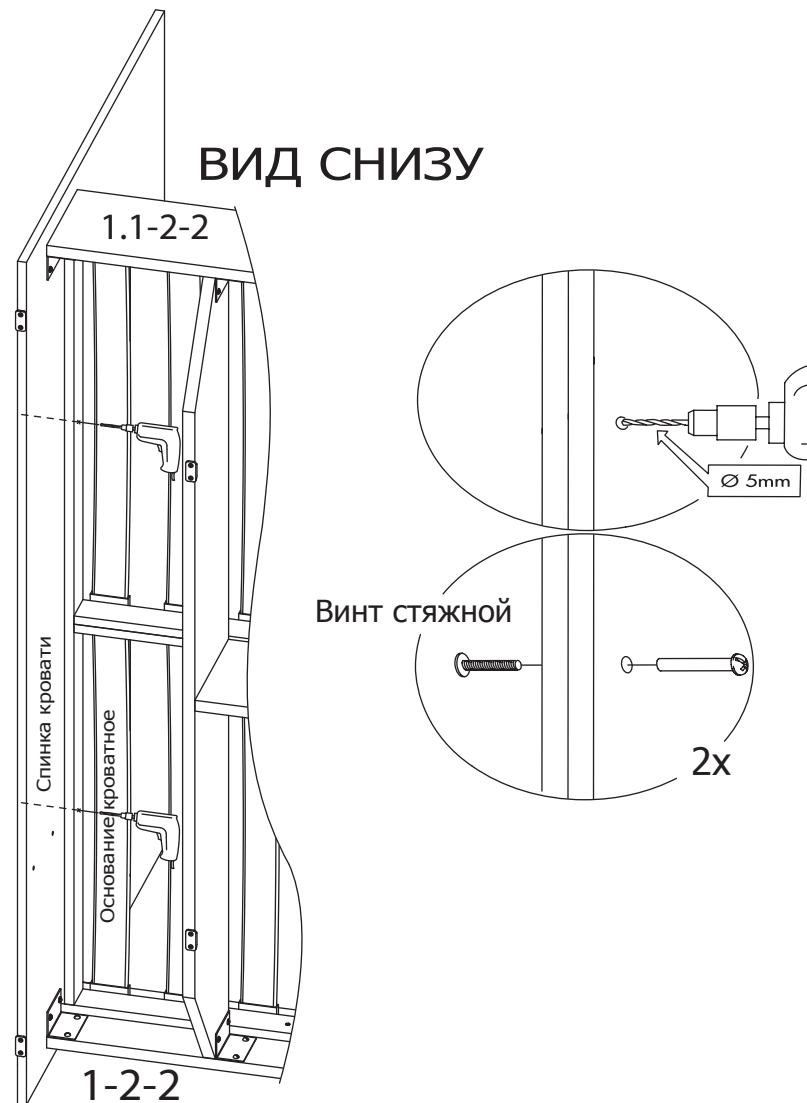
## Последовательность сборки.



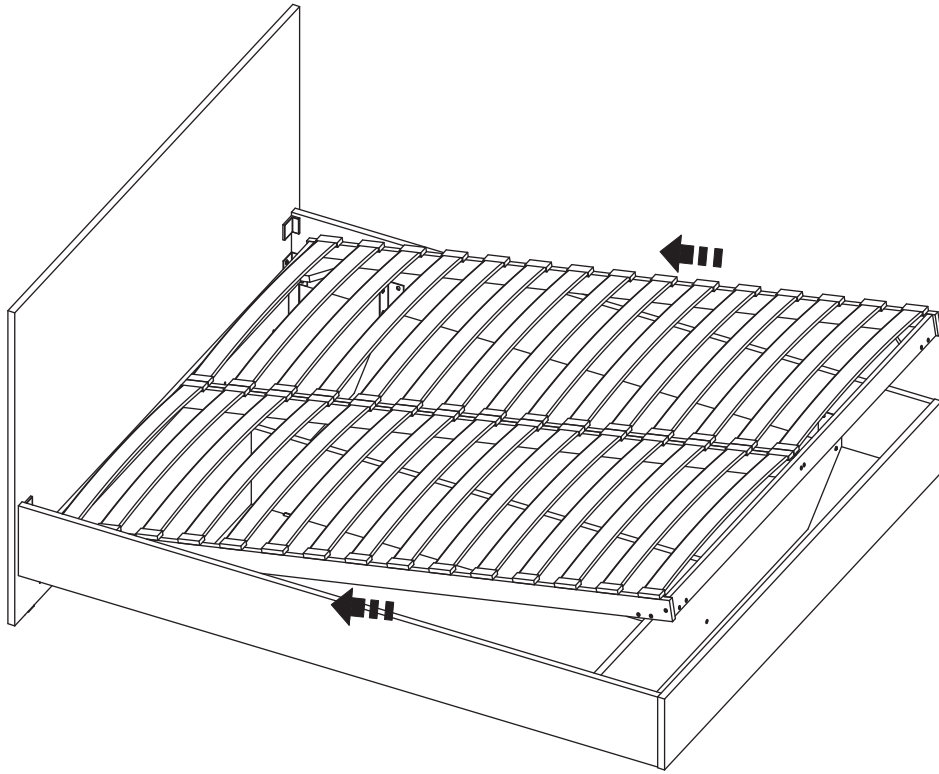
**9**

Основание кроватное необходимо обязательно прикрепить к спинке кровати с помощью Винтов стяжных, предварительно просверлив 2 отверстия, насквозь, через переднюю опору основания кроватного и спинку кровати. Отверстия необходимо сверлить аккуратно, во избежание вырывания куса пласти детали при выходе сверла.

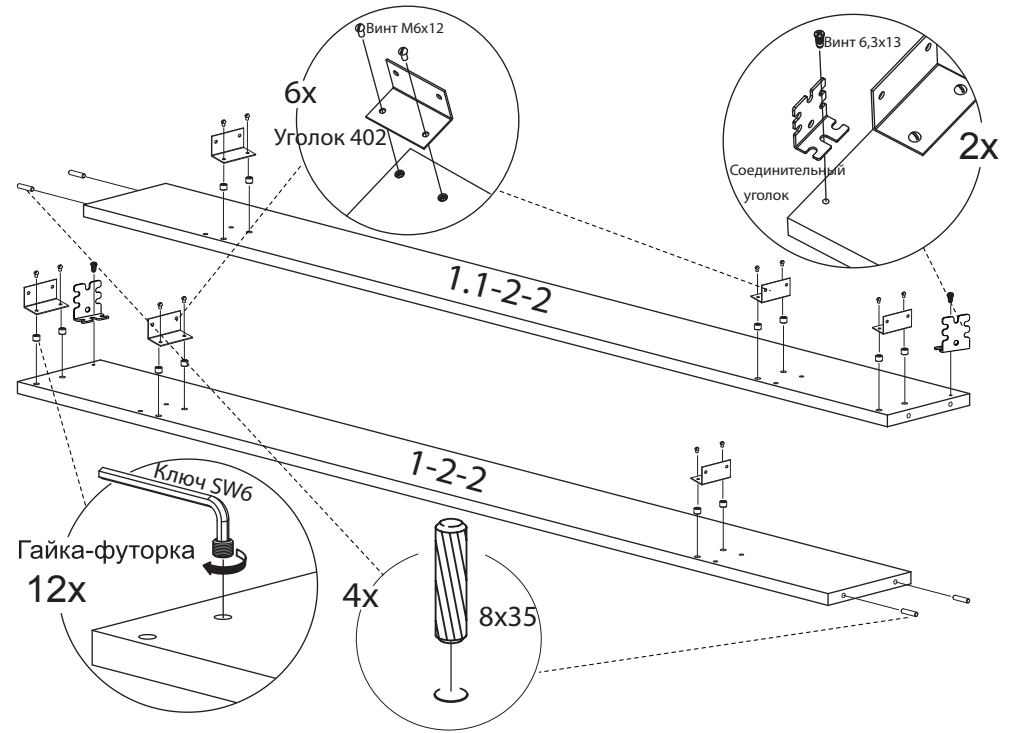
## ВИД СНИЗУ



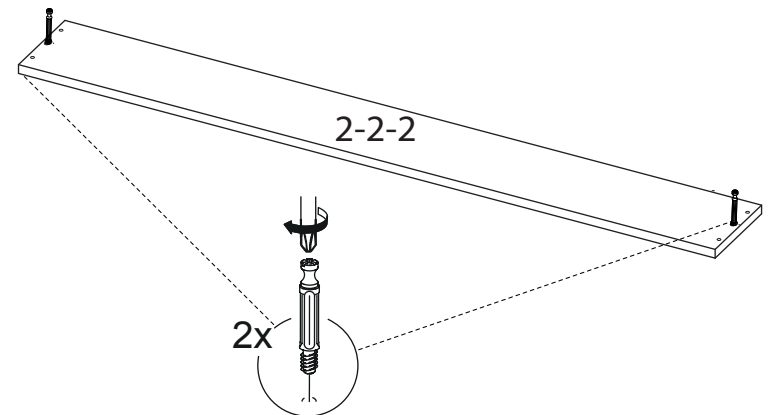
# 8 Установка основания кроватного.

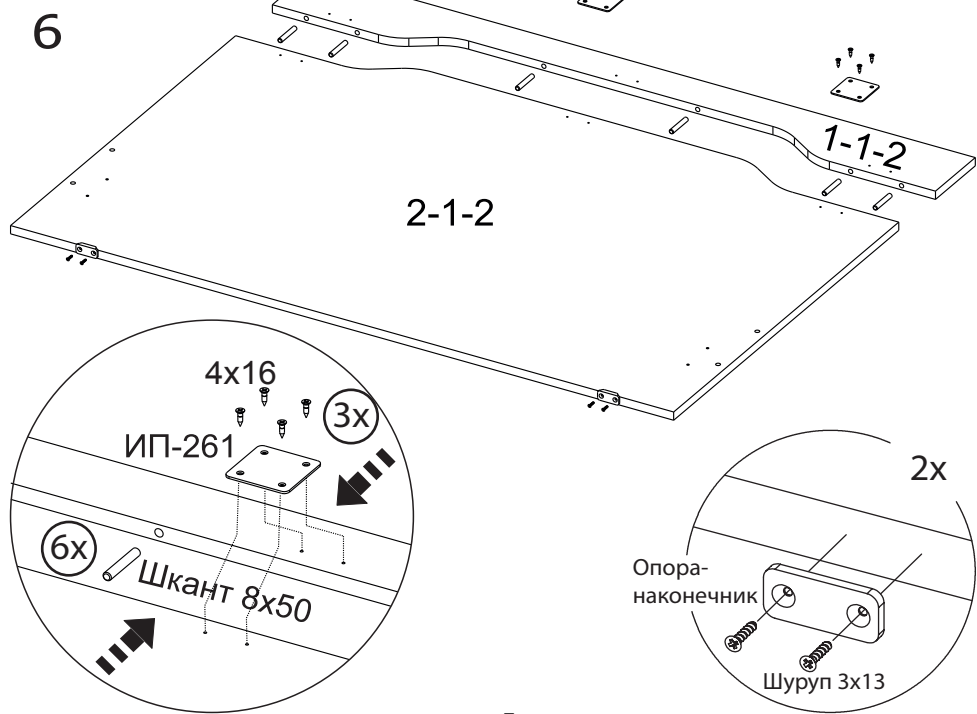
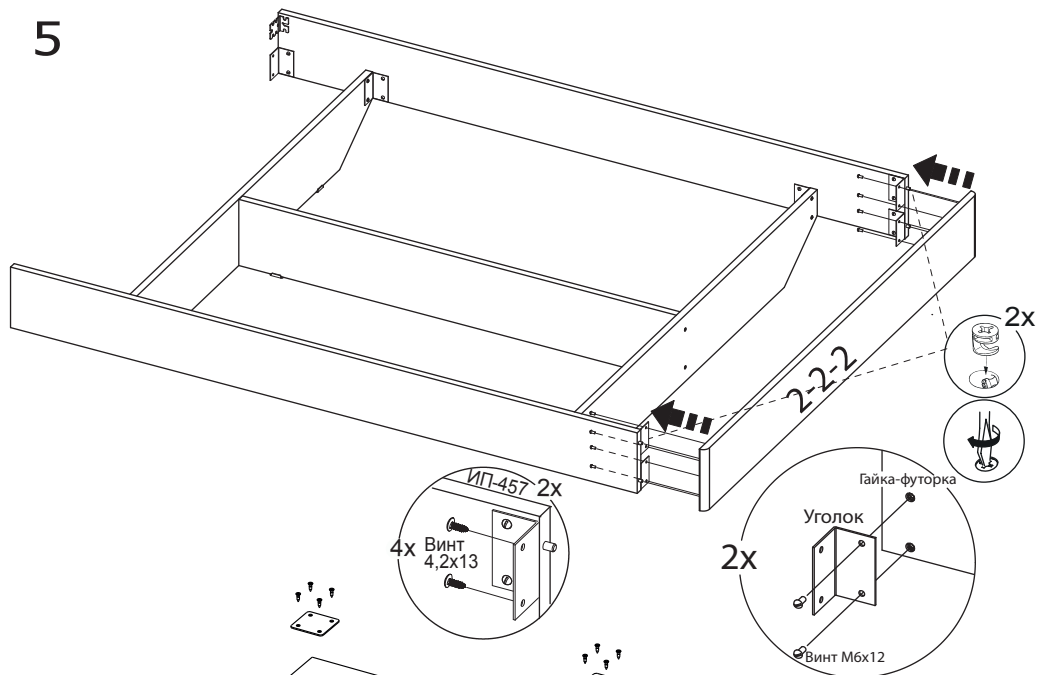


# 3

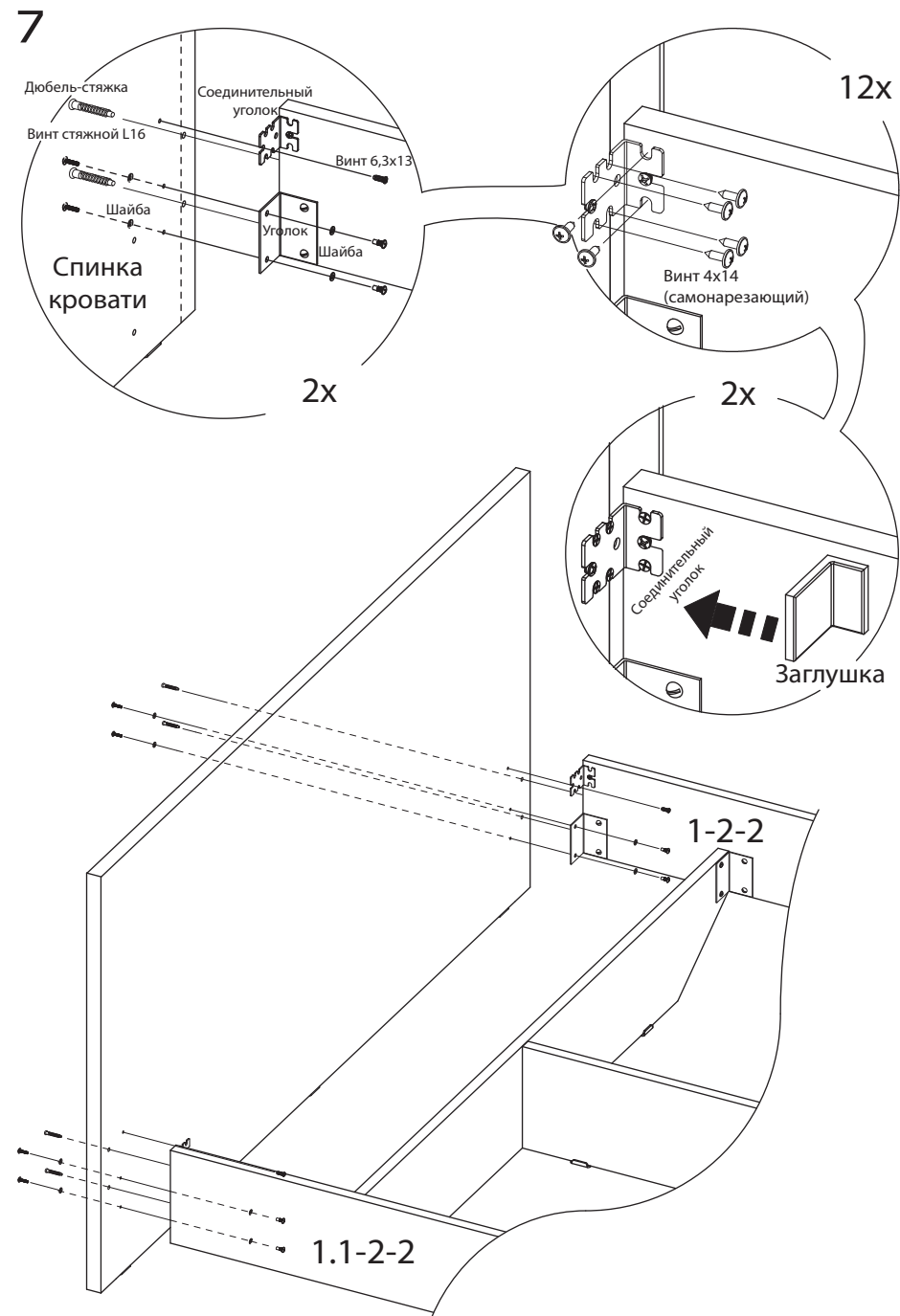


# 4





5



6