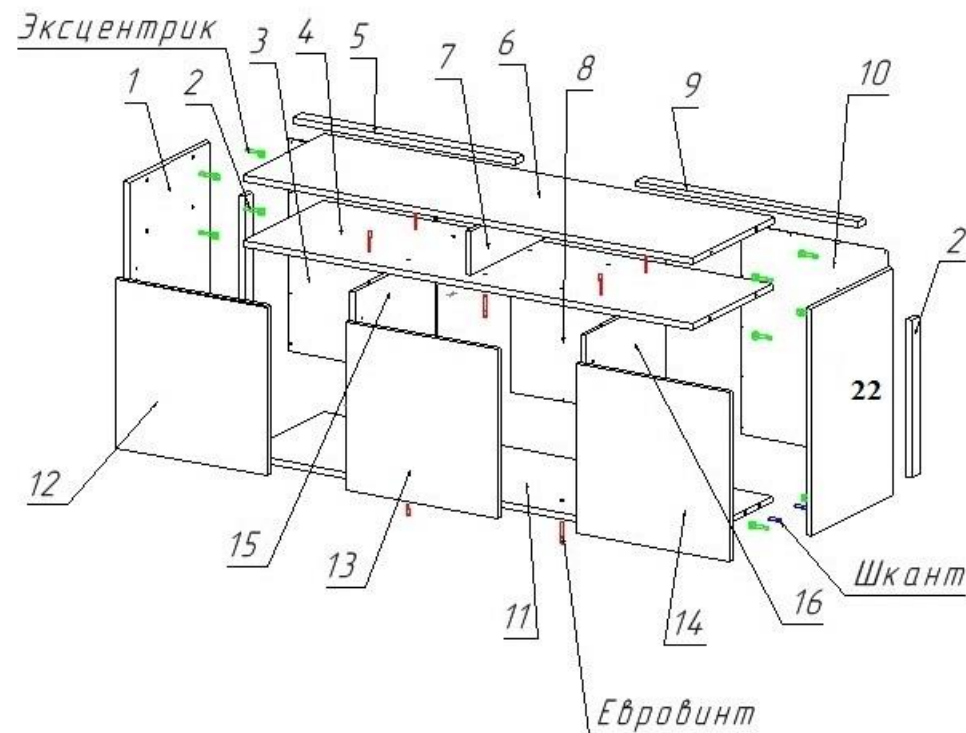
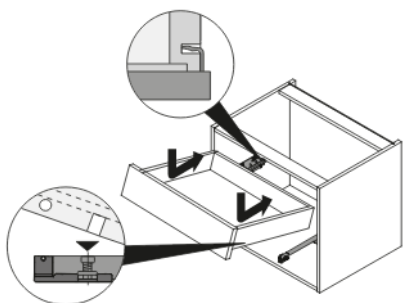
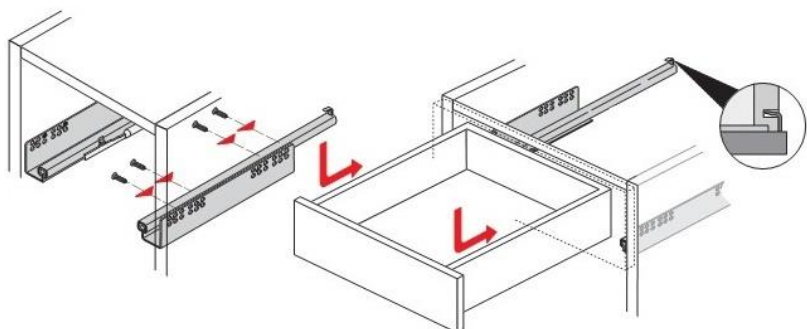


## Схема сборки ГТ «Марсель»

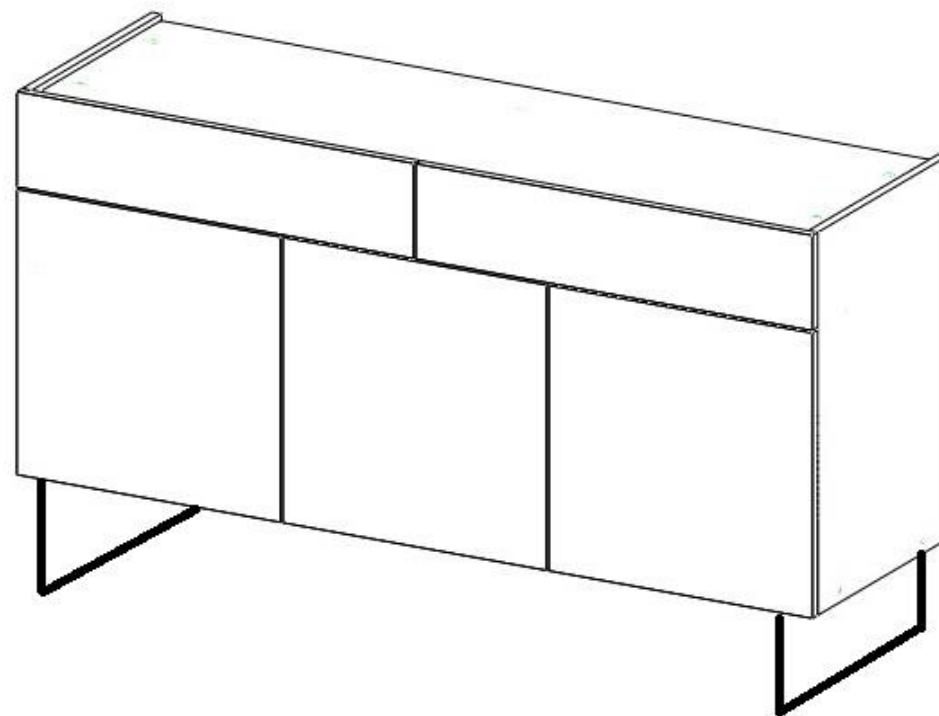
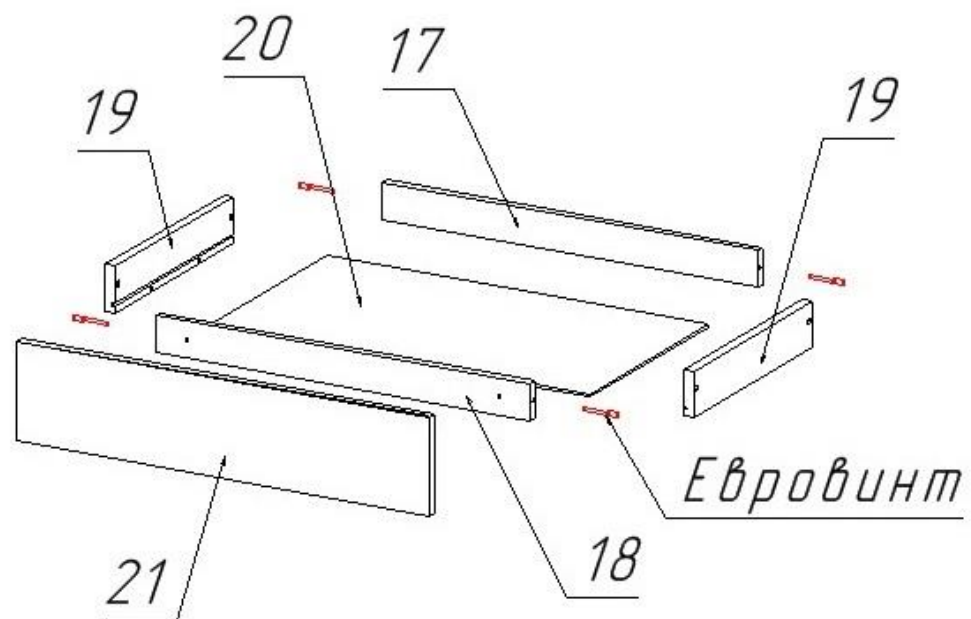
Комодино (ГТ. 0636. 302)

### Монтаж направляющих CUBO



Мы знаем, что у  
Вас есть выбор!  
**СПАСИБО** что  
выбрали нас!










*Схема сборки ящиков со скрытыми направляющими*



## Перечень деталей «Комодино»

Наименование	Размер	Количество	№ упаковки
1. Боковая стенка левая	604 x 400	1	1
2. Планка	418 x 40	2	1
3. Задняя стенка ДВП	563 x 435	1	3
4. Горизонт	1326 x 392	1	1
5. Планка	655 x 40	1	1
6. Горизонт	1326 x 396	1	1
7. Перегородка	118 x 392	1	1
8. Задняя стенка ДВП	563 x 454	1	3
9. Планка	655 x 40	1	1
10. Задняя стенка ДВП	563 x 435	1	3
11. Горизонт	1326 x 392	1	1
12. Фасад двери левый	450 x 450	1	2
13. Фасад двери средний	450 x 450	1	2
14. Фасад двери правый	450 x 450	1	2
15. Перегородка левая	418 x 392	1	1
16. Перегородка правая	418 x 392	1	1
17. Задняя стенка ящика	615 x 56	2	1
18. Передняя стенка ящика	615 x 56	2	1
19. Боковая стенка ящика	350 x 70	4	1
20. Дно ящика ДВП	624 x 350	2	1
21. Фасад ящика	677 x 150	2	1
22. Боковая стенка правая	604 x 400	1	1
23. Фурнитура			4

## Фурнитура

<p><b>A.</b> Еврошуруп x 50</p>  <p>18 шт.</p>	<p><b>B.</b> Заглушка к евро.</p>  <p>18 шт.</p>	<p><b>C.</b> Ключ шестигранный</p>  <p>1 шт.</p>	<p><b>D.</b> Саморез 3,5 x 16</p>  <p>28 шт.</p>
<p><b>E.</b> Эксцентрик</p>  <p>14 шт.</p>	<p><b>F.</b> Гвозди</p>  <p>62 шт.</p>	<p><b>G.</b> Заглушка для эксц.</p>  <p>14 шт.</p>	<p><b>H.</b> Направляющие CUBO WS 647-3035</p>  <p>2 к-т.</p>
<p><b>I.</b> Петля полунакладная с доводчиком</p>  <p>2 шт.</p>	<p><b>J.</b> Опора металлическая 200x360</p>  <p>2 шт.</p>	<p><b>K.</b> SY 3040 0050 GL ответная часть для ручки 3200, отделка золото глянец</p>  <p>3 шт.</p>	<p><b>L.</b> SY 3200 0050 GL-GL Ручка-серьга отделка золото глянец</p>  <p>3 шт.</p>
<p><b>M.</b> Винт 4 x 35</p>  <p>3 шт.</p>	<p><b>N.</b> Саморез 4 x 25</p>  <p>20 шт.</p>	<p><b>O.</b> Шкант</p>  <p>4 шт.</p>	<p><b>P.</b> Петля накладная с доводчиком</p>  <p>4 шт.</p>

**Внимание!!!** Предприятие оставляет за собой право вносить в изделие конструктивные изменения, в том числе с заменой фурнитуры.



## Порядок сборки.

1. Вбить втулки эксцентриков ( **Е** ) в глухие отверстия боковых стенок ( **1, 22** ) и горизонте ( **6** ).
2. Вкрутить стержни эксцентриков ( **Е** ) в предварительно забитые втулки в отверстия на боковых стенках ( **1, 22** ) и горизонте ( **6** ).
3. Вставить шайбы эксцентриков ( **Е** ) в глухие отверстия на горизонтах ( **6, 4, 11** ) и перегородке ( **7** ).
4. Закрепить направляющие ( **Н** ) на боковых стенках ( **1, 22** ) и перегородке ( **7** ) саморезами ( **Д** ).
5. Вставить шканты ( **О** ) в глухие отверстия боковых стенок ( **1, 22** ).
6. Прикрепить планки ( **2** ) с внутренней стороны боковых стенок ( **1, 22** ) саморезами ( **Н** ), отступив от заднего торца боковых стенок ( **1, 22** ) 4 мм., от нижнего торца 26 мм.
7. Прикрепить планку ( **5, 9** ) с внутренней стороны горизонта ( **6** ) саморезами ( **Н** ), отступив от заднего торца горизонта ( **6** ) 4 мм.
8. Прикрепить боковую стенку ( **1** ) к горизонтам ( **4, 11** ) эксцентриками ( **Е** ).
9. Установить и закрепить перегородки ( **15, 16** ) между горизонтами ( **4, 11** ) еврошурупам ( **А** ).
10. Прикрепить перегородку ( **7** ) к горизонту ( **6** ) эксцентриками ( **Е** ).
11. Прикрепить горизонт ( **6** ) к боковой стенке ( **1** ) эксцентриками ( **Е** ) и закрепить перегородку ( **7** ) на горизонте ( **4** ) еврошурупам ( **А** ).
12. Прикрепить боковую стенку ( **21** ) к горизонтам ( **6, 4, 11** ) эксцентриками ( **Е** ).
13. Проверить диагонали и после этого прибить заднюю стенку ( **3, 8, 10** ) гвоздями ( **Ф** ) к планкам ( **2, 5, 9** ) горизонтам ( **4, 11** ) и перегородкам ( **7, 15, 16** ).
14. Установить и закрепить опоры ( **Ж** ) на горизонте ( **11** ) саморезами ( **Д** ).
15. Собрать ящик, соединив боковые стенки ящика ( **19** ) со стенками ( **17, 18** ) еврошурупам ( **А** ).
16. Вставить дно ящика ( **20** ) в пазы боковых стенок ящика ( **19** ) и прибить гвоздями ( **Ф** ) к стенкам ( **17, 18** ).
17. Соединить фасад ящика ( **21** ) с передней стенкой ( **18** ) саморезами ( **Н** ).
18. Установить ящик внутрь изделия насадным монтажом. Выдвижной ящик под наклоном насаживается сверху на выдвинутые направляющие. В два отверстия на задней стенке выдвижного ящика вставляются задние крюки направляющей. Надавив на выдвижной ящик, его соединяют с цапфами. Сужающиеся кверху цапфы обеспечивают точность и плотность посадки. Для демонтажа выдвижной ящик выдвинуть до упора, слегка приподнять и снять. Выдвижной ящик фиксируется благодаря установочным цапфам, а точная высота настраивается с помощью регулировочного колесика.
19. Закрепить планки петель ( **Р** ) при помощи саморезов ( **Д** ) на боковых стенках ( **1, 22** ).
20. К дверям ( **12, 14** ) прикрепить петли ( **Р** ) саморезами ( **Д** ).
21. Закрепить планки петель ( **И** ) при помощи саморезов ( **Д** ) на перегородке ( **15** ).
22. К двери ( **13** ) прикрепить петли ( **И** ) саморезами ( **Д** ).
23. Навесить на изделие двери ( **12, 13, 14** ).
24. Небольшие отклонения выровнять регулировочными винтами.
25. Просверлить отверстия  $\phi 5$  в дверях ( **12, 13, 14** ) по насечкам, там где должна стоять ручка ( **К, L** ).
26. Прикрепить ручку ( **К, L** ) винтами ( **М** ) к дверям ( **12, 13, 14** ).
27. Установить заглушки ( **Г** ) в головки эксцентриков ( **Е** ) и заглушки ( **В** ) в головки еврошурупов ( **А** ).

**Внимание!!! Предприятие оставляет за собой право вносить в изделие конструктивные изменения.**

## ОБЩИЕ ПРАВИЛА СБОРКИ КОРПУСНОЙ МЕБЕЛИ.

1. Внимательно изучить эскиз и инструкцию по сборке.
2. Разложить детали согласно инструкции.
3. Скрепить боковины с горизонтами с помощью шкантов и еврошурупов.
4. После того, как секция собрана в коробку, необходимо измерить диагонали. Они должны быть одинаковыми (+/- 1-2мм). Только после этого вы можете прибить заднюю стенку.
5. Положив изделие на боковину, примерить створки(створку).
6. Присадка осуществляется относительно верхнего горизонта.
7. При наличии нескольких створок, присадка начинается с верхней (относительно верхнего горизонта) и продолжается поочередно, с учетом зазора между створками.
8. При установке изделия, его нужно ставить на ровную поверхность. В противном случае возможно несоответствие углов створок и ровности всего изделия.
9. Небольшое отклонение в створках выравняется регулировочными винтами.
10. При наличии в изделии угловой стяжки нужно помнить, что стороны у нее разные по длине, значит, и расстояние до центров.
11. При наличии в изделии шкантов нужно помнить, что в первую очередь шкант помещается в поперечное отверстие, а затем присаживается в продольное.
12. При использовании шурупов обратите внимание на то, чтобы они не оказались слишком длинными или короткими.
13. Выбирайте крепеж, который подходит к материалу ваших стен и который обладает достаточной несущей способностью. В случае каких-либо сомнений обращайтесь в специализированный магазин.